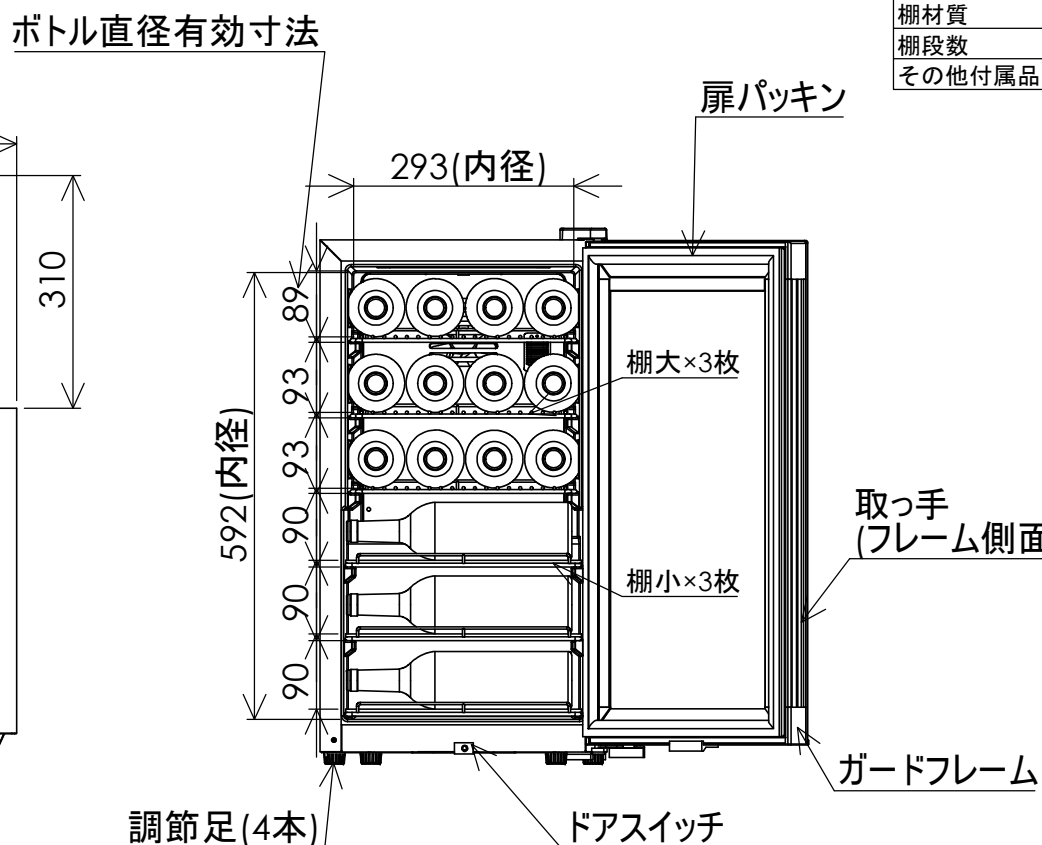
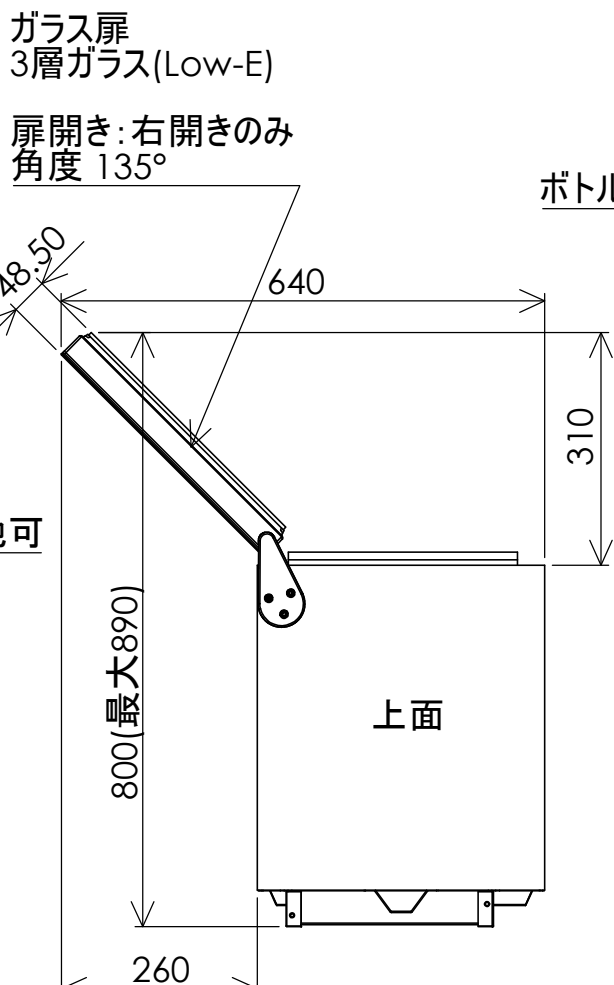
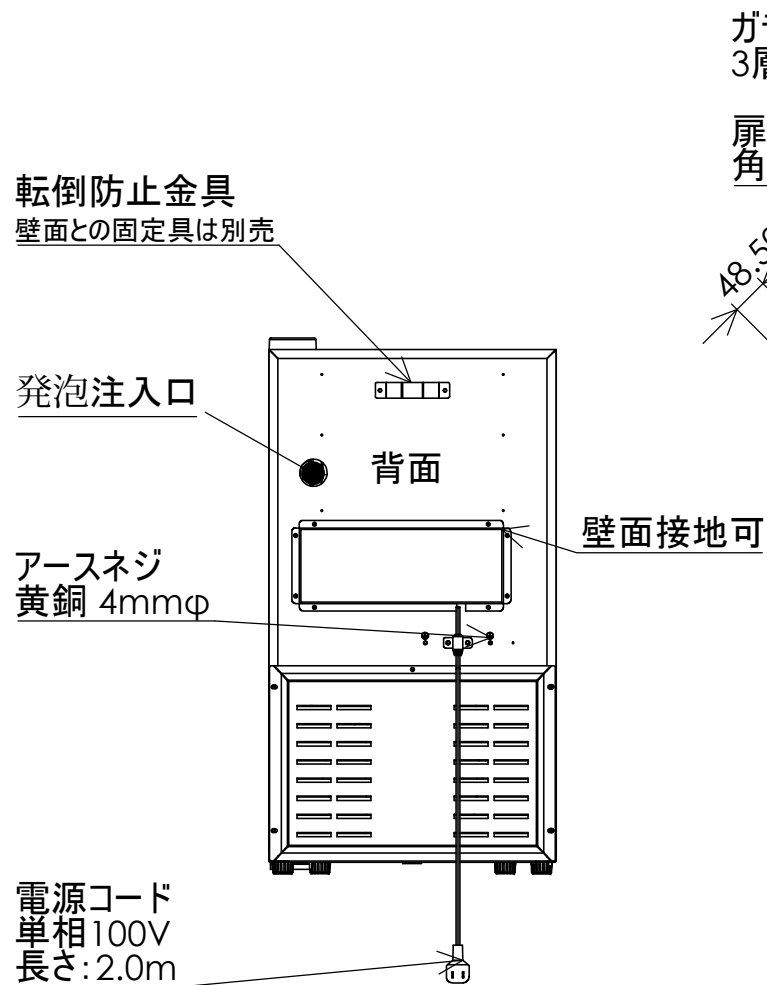
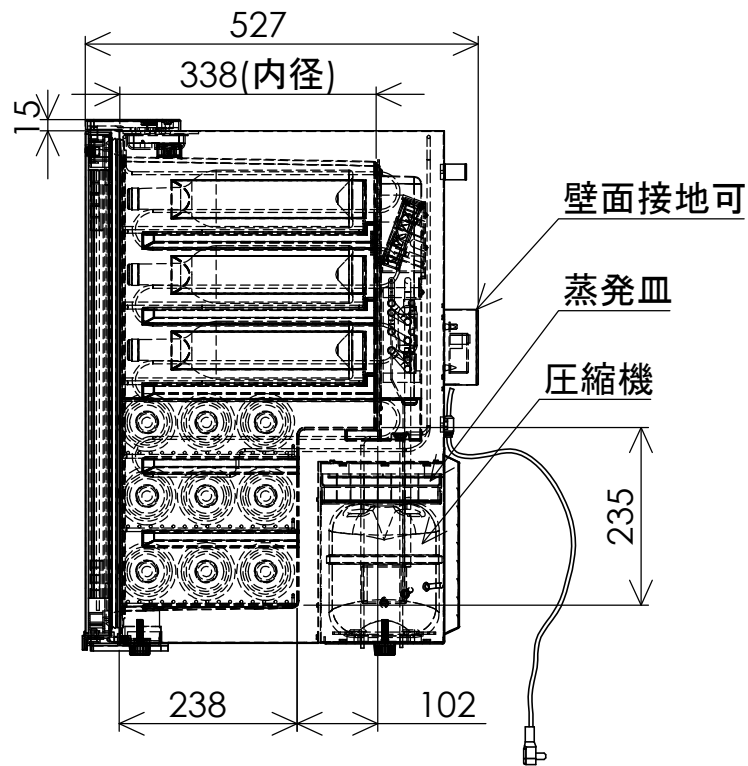
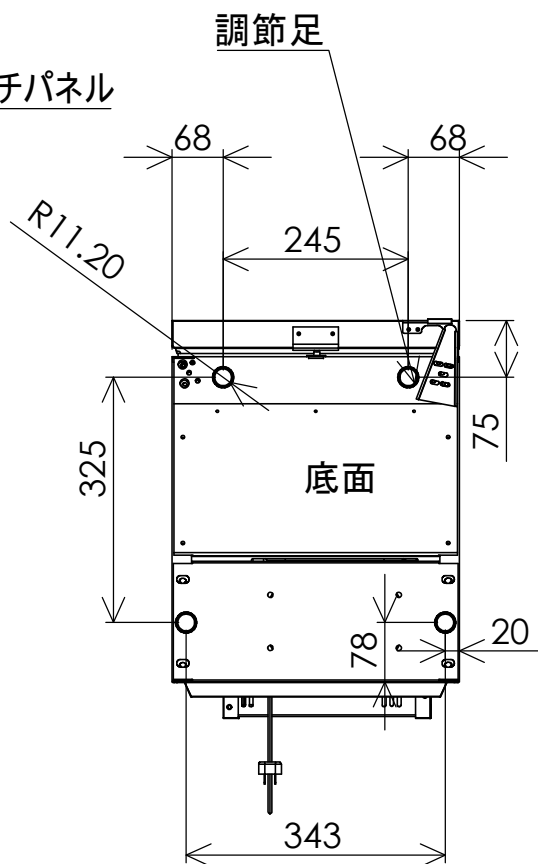
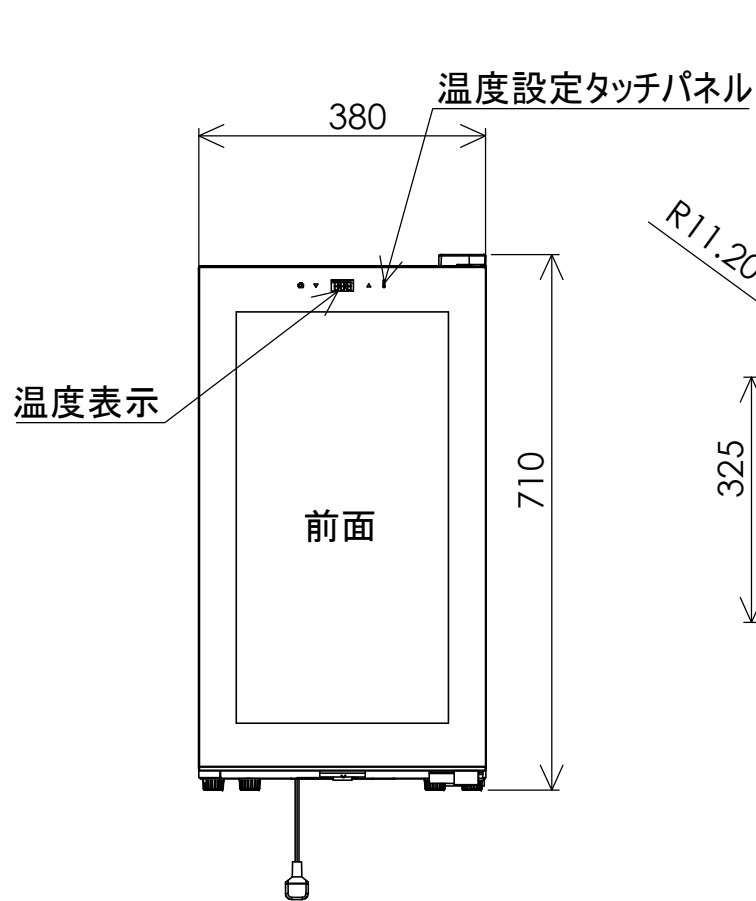


●放熱スペースご確認ください



品名	低温冷蔵機能付 ワインセラー
型式名	SB22
外径寸法 (mm) (幅×奥行×高さ)	380×527×710
設置寸法 (mm) (幅×奥行×高さ)	420×527×760
放熱スペース	右側面 20mm 左側面 20mm 上面50mm 背面 なし
収納本数	22本 (ワイン750ml ボトル直径90mm換算)
日本酒 一升瓶 収納本数	5本
有効内容積	55L
質量	34kg
設定温度	0-20℃ (1℃ピッチ)
温度設定方法	タッチパネル式
使用環境	外気温5-30℃ 湿度60% 直射日光無し
温度調節	温調センサ 1室×2個
制御	マイコン制御 デジタル温度表示
電動機の定格消費電力	74/84W
圧縮機	全密閉型レシプロ式
冷却方式	冷気強制冷却方式
凝縮器	銅パイプ 筐体内臓型
冷却器	銅チューブ アルミフィン
電熱装置の定格消費電力	50W/50W
ヒーター	霜取り用 および 低外気温時の温度維持 (加温機能)
庫内灯の定格消費電力	1.2W/1.2W (一室×1個)
ファンモーター	2W DCファン (一室×1個)
定格電流	1.30/1.22A
年間消費電力量	145kwh/年 (25℃ 設定温度 14℃)
冷媒封入量	45g
冷媒名	HFC-134a
電源 (50/60Hz)	単相100V
電源コード長	2.0m
断熱材	シクロペンタン
外側材質	粉体塗装鋼板
内箱材質	HIPS樹脂
基板材質	ガラスエポキシ樹脂 (FR4) 絶縁処理
扉材質	3層ガラス (Low-Eガラス) +ABS樹脂+PVC 塗装
棚材質	鋼鉄ワイヤー棚
棚段数	棚大3枚 棚小3枚
その他付属品	取扱説明書 (保証書付)

梱包重量:36kg
 梱包三辺合計:1785mm
 (W435×D590×760mm)
 0.19m³

- 鍵は付属していません。
- 仕様・外観については、改良のため予告なく変更することがあります。
- 使用の際は、別売りの漏電保護プラグを装着することを推奨しています。

会社名
 さくら製作所株式会社
 sakura-wks.com

名称:
SB22 承認図面

尺度: 1:10 作成者: 穂積 改訂 2017.7.13

A3