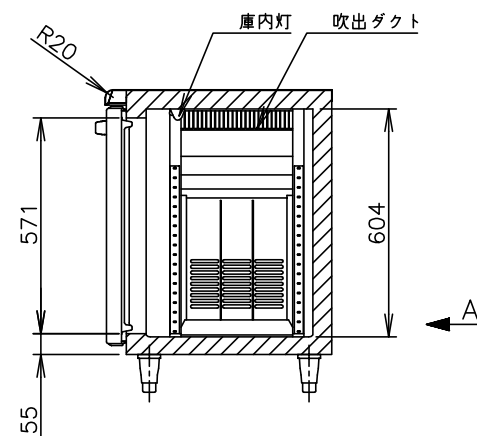
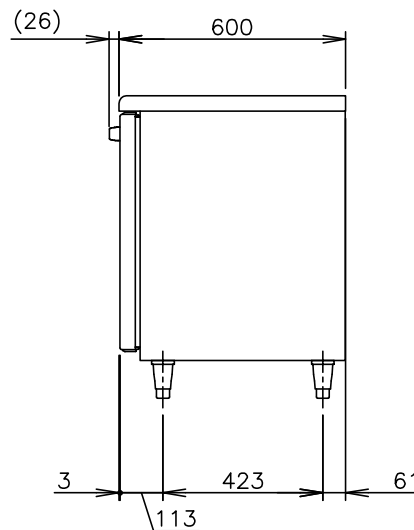
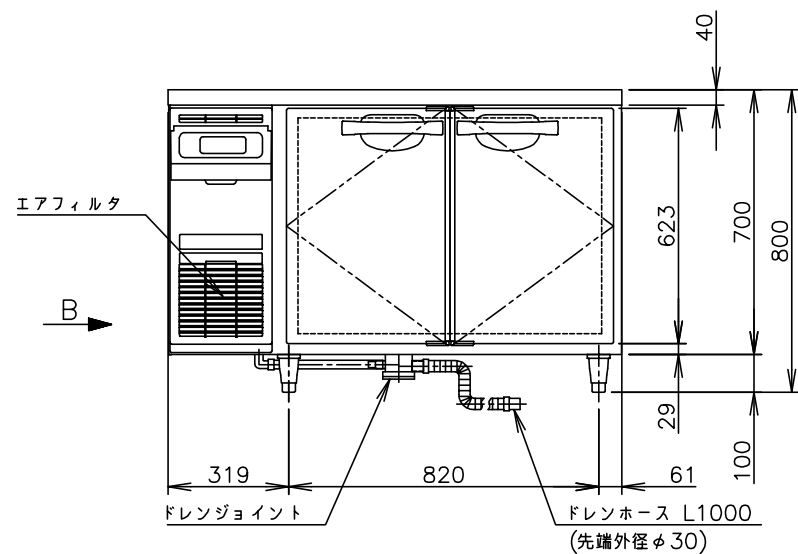
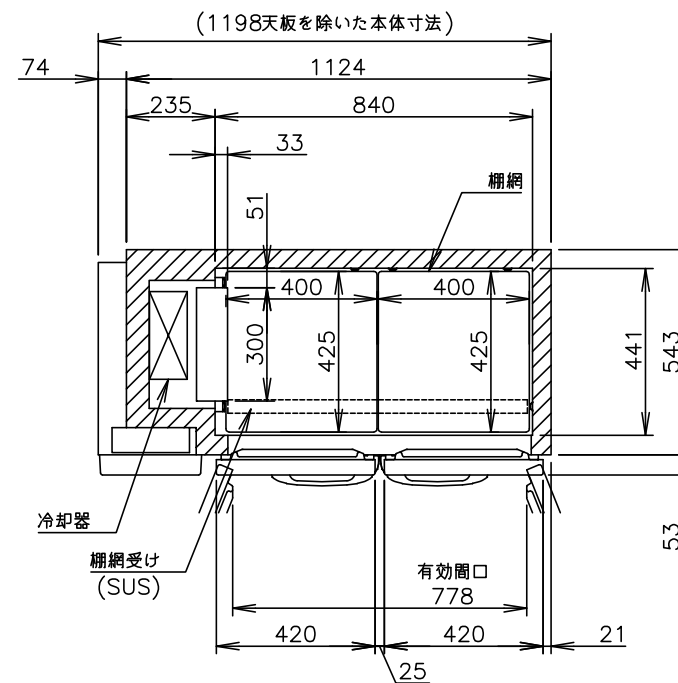
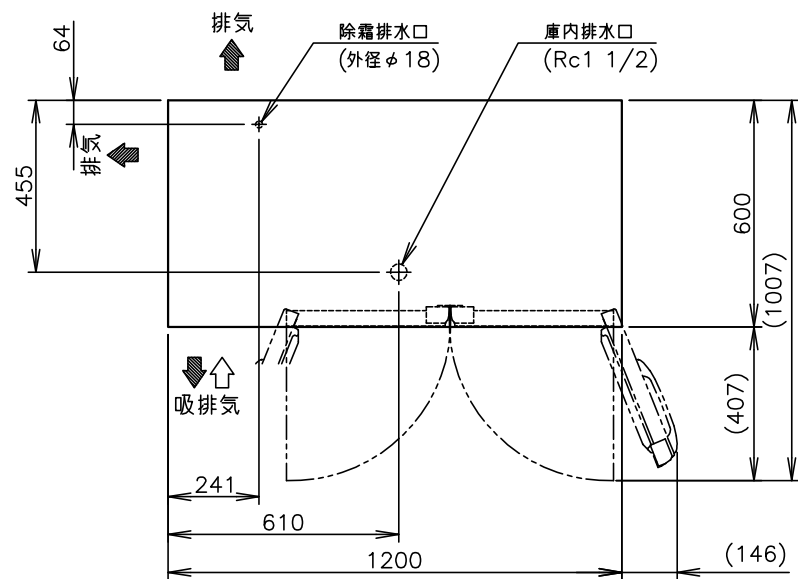


- * レンタル品は、機種の違いにより仕様数値に多少の違いがあります。詳しくは、営業までお問合せをお願い致します。
- * 移動用にキャスター付き台枠を取付けています。台枠使用時は製品質量及び外形寸法が以下の様になります。幅+20 奥行+10 高さ+20mm 製品質量+12kg



| | |
|---------|---------------------------------------------------------------------------------------|
| 製品名 | ホシザキ業務用テーブル形冷蔵庫 |
| 形名 | RT-120SNG-ML |
| 電源 | 单相 100V 50/60Hz 容量 0.43kVA (4.4A) |
| 電流 | 運転電流 1.9/1.9A 電動機定格電流 1.6/1.6A |
| 消費電力 | 電動機定格消費電力 130/130W (力率81/81%) 電熱装置定格消費電力 328W 冷却時消費電力 158/158W 霜取時消費電力 328/328W |
| 年間消費電力量 | 290kWh/年 |
| 放熱量 | 350/350W |
| 電源コード | 2.8m(L形プラグ付) |
| 定格内容積 | 245L |
| 外形寸法 | 幅1200×奥行600×高さ800(790~830)mm |
| 内形寸法 | 幅840×奥行441×高さ604mm |
| 外装 | ステンレス鋼板、亜鉛鋼板(後板・底板) フッ素アクリル樹脂(扉)、ABS樹脂(フロントパネル) |
| 内装 | ステンレス鋼板、ABS樹脂 |
| 断熱材 | 硬質ポリウレタン一体発泡 |
| 冷却方式 | 強制対流式 |
| 除霜方式 | ガラス管ヒータ方式 |
| 圧縮機 | 全密閉形 出力150W(インバータ) |
| 凝縮器 | フィン&チューブ形 強制空冷式 |
| 冷却器 | フィン&チューブ形 |
| 冷媒 | R134a |
| 庫内温度制御 | マイコン制御(デジタル温度表示) -6~12℃調節可能 |
| 除霜制御 | マイコン制御 |
| 電気回路保護 | 漏電遮断器(過電流保護付)、アース線 |
| 冷媒回路保護 | モータプロテクタによる圧縮機停止(自動復帰) |
| 脚 | 樹脂製90~130mm調整可能 |
| 棚網 | 2セット(棚網4枚・棚網受け2本) |
| 製品質量 | 68kg(梱包時 約71kg) |
| 梱包 | 簡易ダンボール梱包 幅1295×奥行680×高さ780mm |
| 付属品 | ドレンジョイント一式、ドレンホース2本 |
| 使用条件 | 周囲温度5~35℃ 電圧変動: 定格電圧の±10%以内 |

- *仕様・外観につきましては、改良のため予告なく変更することがあります。
- 設置条件について
場所、給排水、電源等は取扱説明書・据付工事説明書に従って正しく行ってください。
また、本体設置スペースは、設置条件により若干異なることがありますので、10mm程度余裕をとってください。
(給排気スペース・配管スペース等は本体設置スペースとは別に確保が必要です。)
 - 放熱量は、周囲温度30℃における最終到達温度の時の値です。
 - 元ブレーカー容量は15A 125Vです。
必ず専用回路(過負荷・短絡保護あり)を使用してください。
 - 製品コード: T164-C115

消費電力量について
・年間消費電力量は、JIS B8630(2009年版)で決められた測定方法及び計算方法において得られた値を表示しております。
・消費電力量は、付加機能(オプション)のない標準品により表示しております。
付加機能(オプション)を追加した製品は消費電力量が増加する場合があります。

ホシザキ業務用テーブル形冷蔵庫 RT-120SNG-ML

| | | | | |
|-------|------------|--------|------|------|
| 設計 | 製図 | 尺度 | 1/20 | 第3角法 |
| ***** | 作成日 | 図番 | 改訂 | △ |
| 改訂日 | 2018.10.23 | D22171 | | |

この図面は印刷の都合上、尺度が正しく再現されていません。