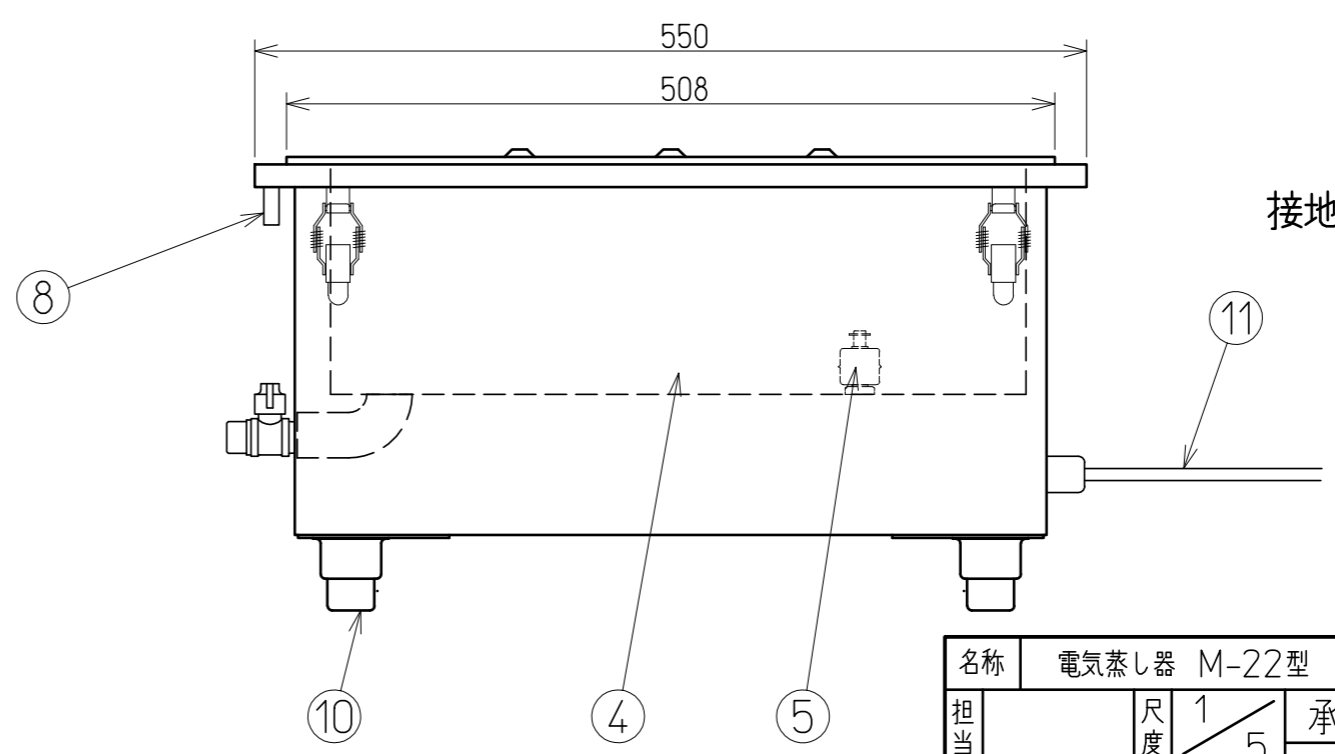
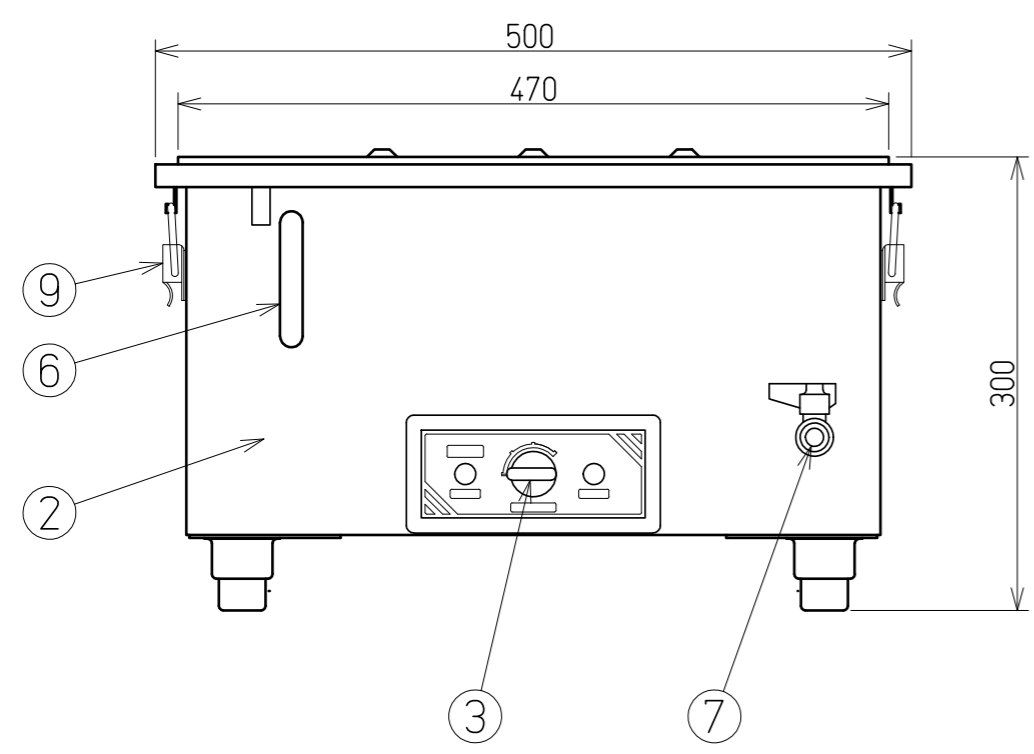
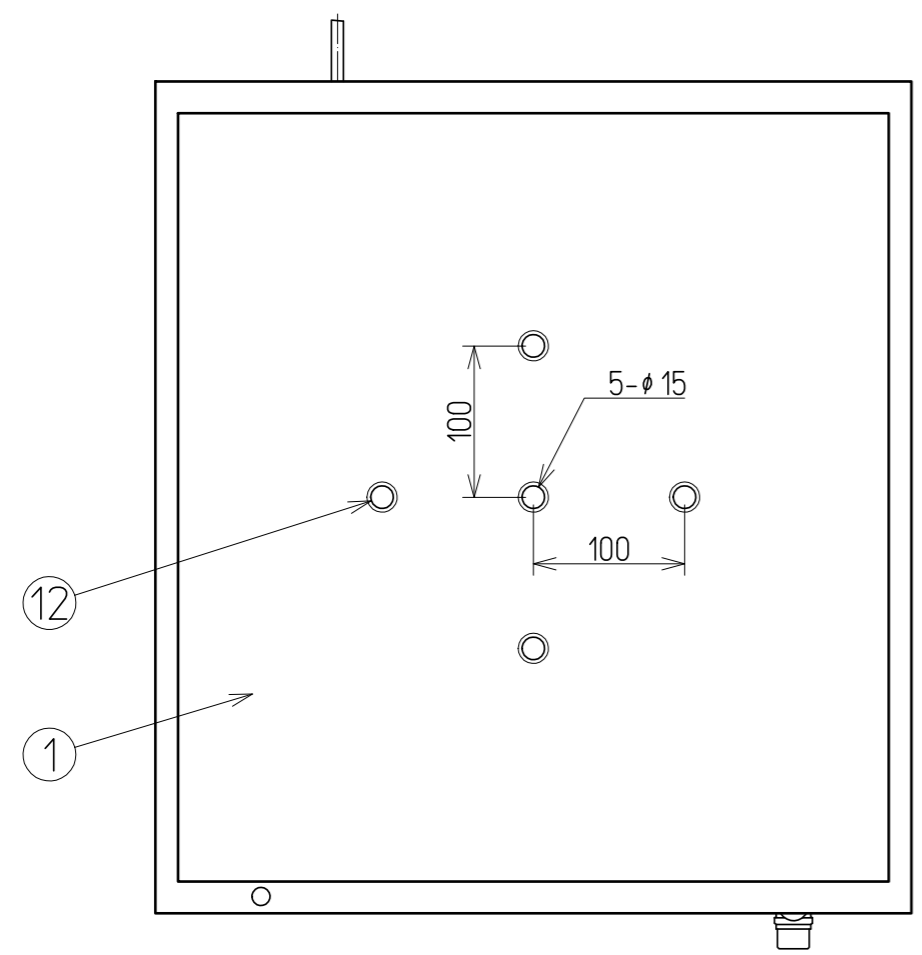
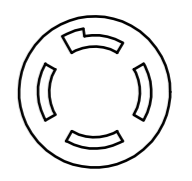


製品仕様表			
電源	3相	200V	4.5KW
外觀寸法	500 <sup>W</sup> ×	550 <sup>D</sup> ×	300 <sup>H</sup> mm
温度調節器	有(無)	カム3段切替式	
プラグ形状	接地3P 20A 引掛式		
品番	名称	仕様	個数
1	天板	SUS304 ミガキ	1
2	本体	SUS430 #4	1
3	カムスイッチ	(弱/中/強) 3段切替式	1
4	ヒーター	200V 1.5kW	3
5	レベルスイッチ		1
6	水位計		1
7	排水バルブ	15A	1
8	つゆホース接続口	φ12	1
9	天板固定錠	SUS304	4
10	アジャスト脚	SUS304	4
11	電源コード	2S X 4	2M
12	蒸気吹き出し口	φ15	5



適合コンセント形状



接地3P.20A.引掛式

名称	電気蒸し器 M-22型			
担当	尺度	1/5	承認	検査
日付	2004.04.17		設計	
図番	S00-1304			
A3	ESDK エイシン電機株式会社			