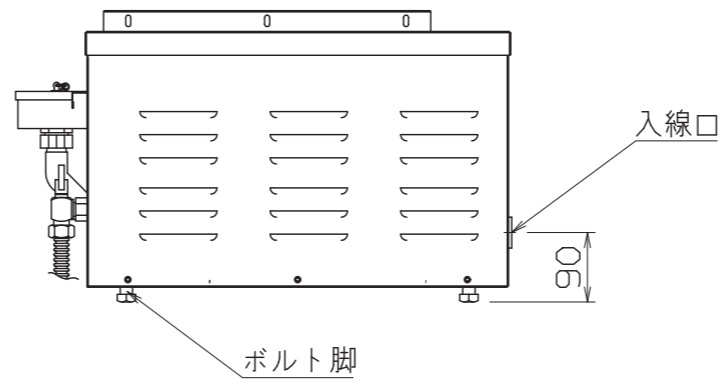
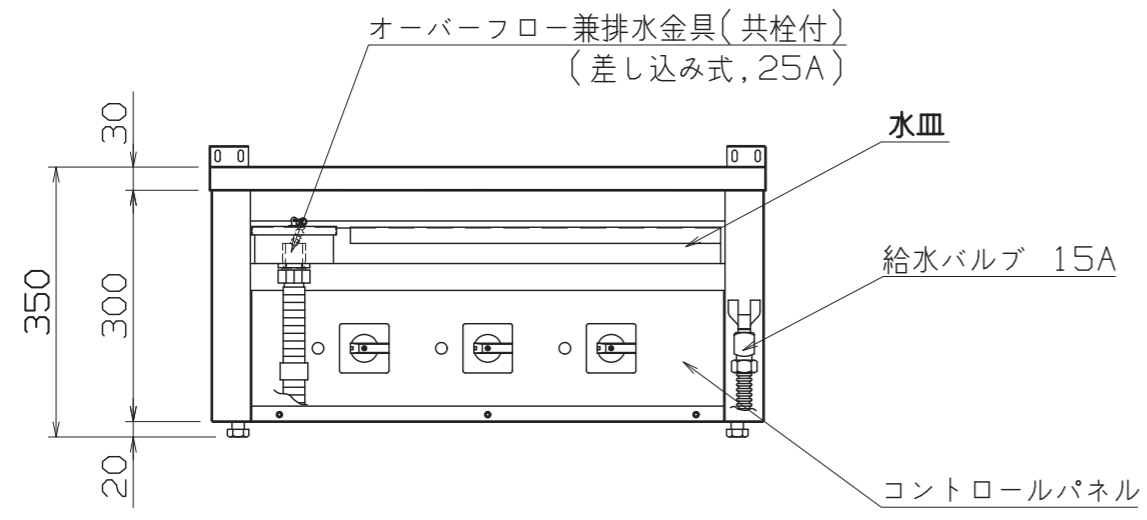
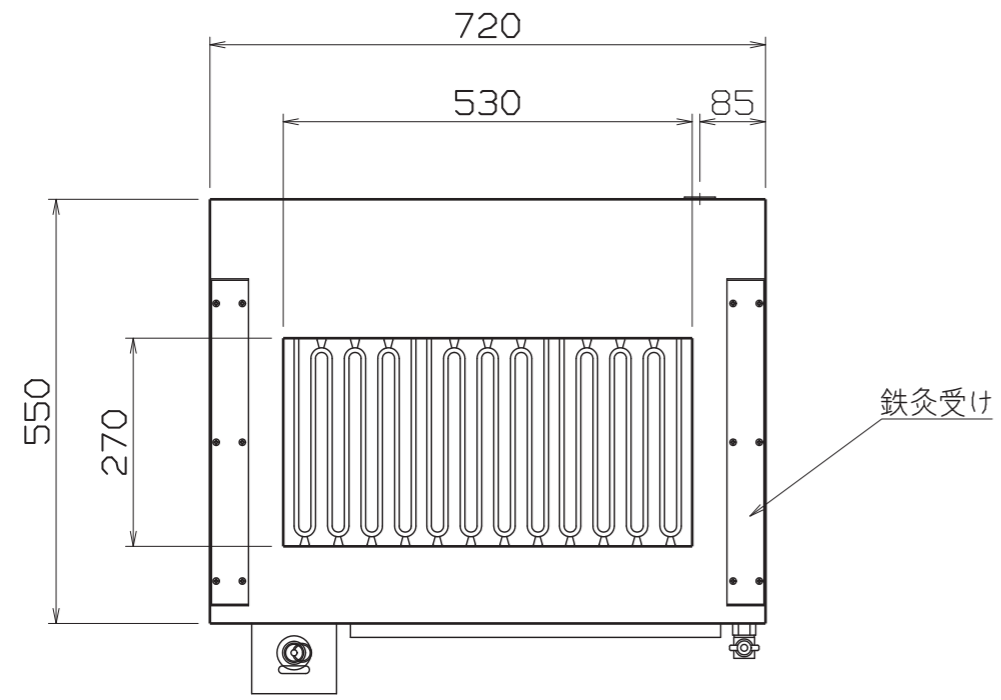


仕様
 定格電圧 3φ 200V
 定格消費電力 10.2kW
 定格周波数 50/60Hz
 一次側最大電流値 29.4A
 推奨ブレーカー容量 定格電流: 75A 感度電流: 30mA
 電源電線 8mm² × 3芯 (オプション)
 アース線 オプション

電気部品
 コントロールパネル カムスイッチ (3段切り換え) × 3
 加熱ランプ × 3
 トランス 1次: 200V 2次: 約20V × 3
 ヒーター ニクロム線ヒーター (低電圧式) 3.4KW × 3

本体
 天板 SUS430 t1.2 #4
 本体外装 SUS430 t1.0 #4
 水皿 SUS304 t1.0 2B
 鉄灸受け SUS430 t2.0

付属品 台付鉄灸 x2



* この製品は、給水・排水工事が必要です

* ご使用の際は、必ず水皿に水を張った状態でお使いください。
 水皿の変形・破損、コントロール部分の故障、炎を上げての燃焼等が発生します。

* 漏電ブレーカーは衝撃波不動作型 (誘導負荷対応品) をご使用下さい。
 3極 75A 感度電流 30mA

TG-10

電気低圧式グリラー (卓上型)

720x550x350

改定 CHANGE
 AD-0108-A
 A

レンタル用に一部書換
日豊機工株式会社

2012.8.28 鈴木敏記

レンタル品には、
 差し込みプラグは付けていません
 電気工事で直結してください。

第三角法	DIMENSION	尺度	SCALE	作成日付 DATE
	IN mm	1/10	NTS	
NICHIIWA ELECTRIC CORPORATION				
検査	設計	照査	作成	
APPROVED	DESIGNED	CHECKED	DRAWN	

A | D | 0 | 3 | 0 | 0 | 0 | 9