



仕様
 定格電圧 3φ 200V
 定格消費電力 6.0kW
 定格周波数 50/60Hz
 一次側最大電流値 17.3A
 推奨ブレーカー容量 定格電流: 40A 感度電流: 30mA
 電源電線 接地3P-20A 引掛プラグ付 2m
 アース線 電源電線に含む

電気部品
 コントロールパネル カムスイッチ (3段切り換え) × 3
 加熱ランプ × 3
 トランス 1次: 200V 2次: 約 11V × 3
 ヒーター ニクロム線ヒーター (低電圧式) 2.0KW × 3

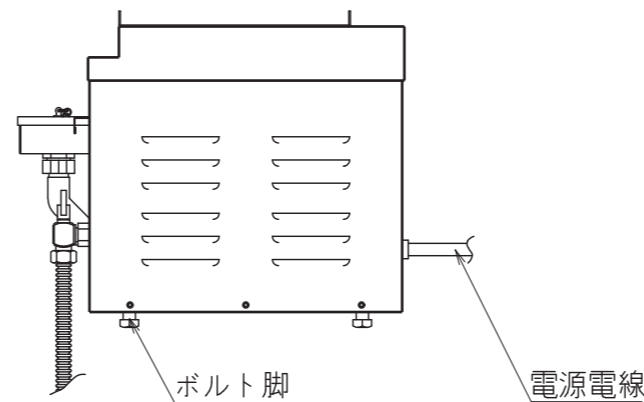
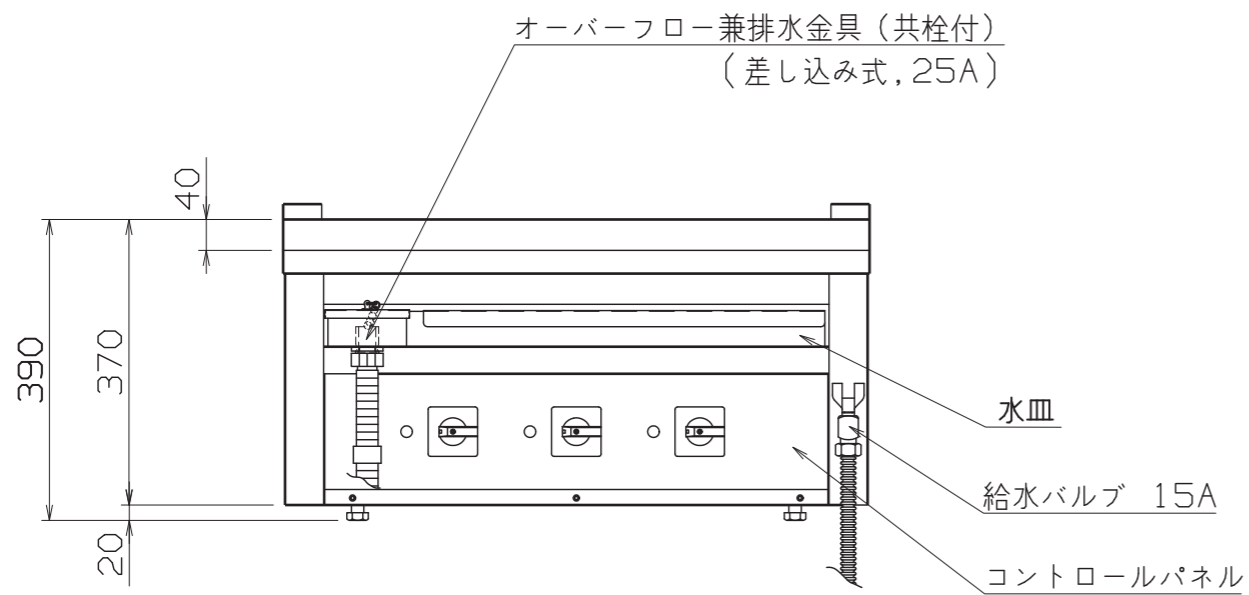
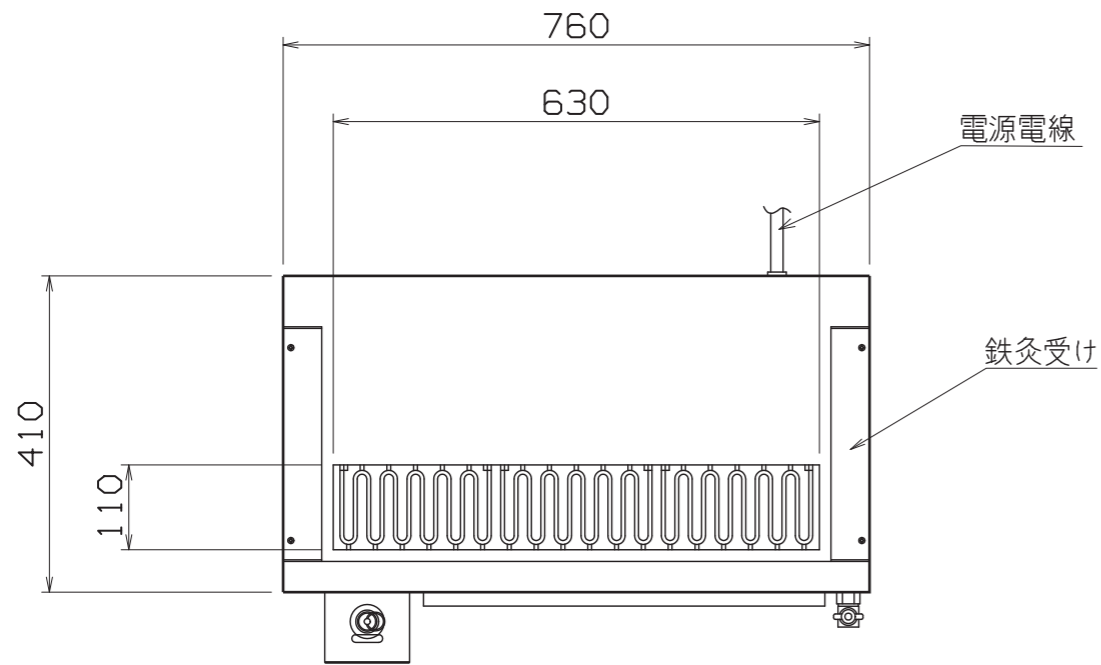
本体
 天板 SUS430 t1.5 #4
 本体外装 SUS430 t1.0 #4
 水皿 SUS304 t1.0 2B
 鉄灸受け SUS430 t2.0

付属品 鉄灸 x 2

* この製品は、給水・排水工事が必要です

* ご使用の際は、必ず水皿に水を張った状態でお使いください。
 水皿の変形・破損、コントロール部分の故障、炎を上げての燃焼等が発生します。

* 漏電ブレーカーは衝撃波不動作型 (誘導負荷対応品) をご使用下さい。
 3極 40A 感度電流 30mA



TGK-6

電気 (低電圧式) 串焼グリラー (卓上型)

760x410x390

A | D | 0 | 3 | 0 | 0 | 1 | 5

改定 CHANGE
 AD-0089-A
 A E

レンタル用一部書換

日豊機工株式会社

2012.8.28 鈴木敏記

レンタル品に適合する
 コンセント側の形状



第三角法 DIMENSION 尺度 SCALE 作成日付 DATE
 IN mm 1/10 NTS
 NICHIIWA ELECTRIC CORPORATION
 検 認 設 計 照 査 作 成
 APPROVED DESIGNED CHECKED DRAWN