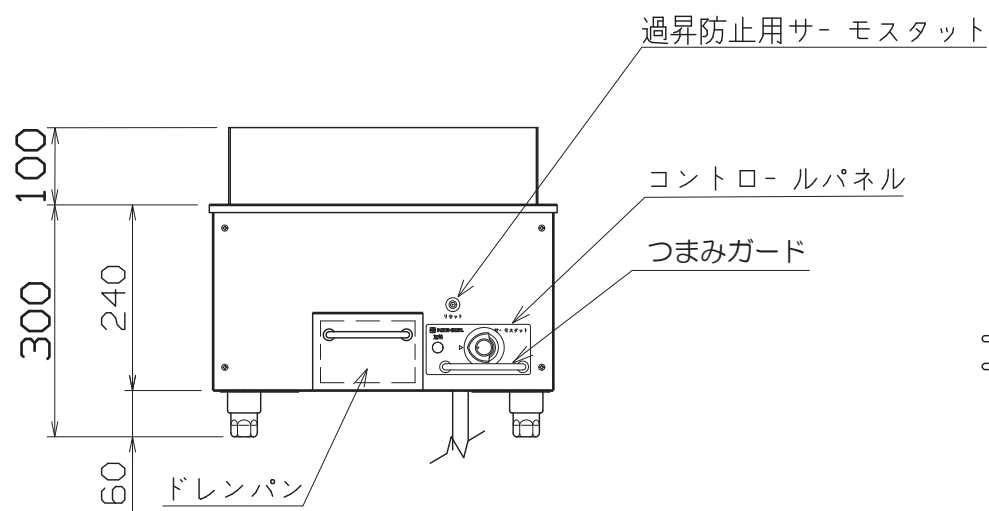


熱板
(厚さ 16)

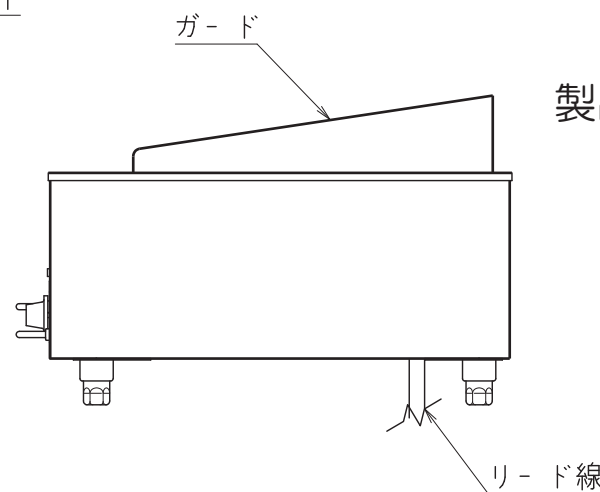


過昇防止用サーモスタット

コントロールパネル

つまみガード

ドレンパン



ガード

リード線

仕様

電気容量	3φ 200V 3.0kW
一次側最大電流値	8.7A
熱量	10MJ/h (2500kcal/h)
推奨ブレーカー容量	定格電流 15A 定格感度電流 30mA

主材料

本体	SUS430 t1.0 #4
熱板	SS400 t16 機械研磨
ガード	SUS430 t2.0
ドレンパン	SUS430 t0.8
アジャスター	SUS304 x4

電気部品

コントロールパネル	サーモスタット, 加熱ランプ
温度調節	90 ~ 300℃ サーモ可変式
ヒーター	200V 1kW x3
サーモスタット	過昇防止用 250℃ x1
リード線	接地3P-20A 引掛プラグ付, 2m

製品質量

31 Kg

レンタル品と適合する
3相200Vコンセント側の形状



規格 接地3極 250V 20A 引掛式

TEG-450

電気グリドル

450x600x300

AD034000

改定 CHANGE
AD-0118-A
A
E



レンタル用に一部書き換え 日豊機工株式会社 2012.9.6 鈴木敏記

第三角法	DIMENSION	IN	SCALE	作成日付DATE
	mm	1:1	特許	...
NICHIIWA ELECTRIC CORPORATION				
検査	設計	照査	作成	
APPROVED	DESIGNED	CHECKED	DRAWN	