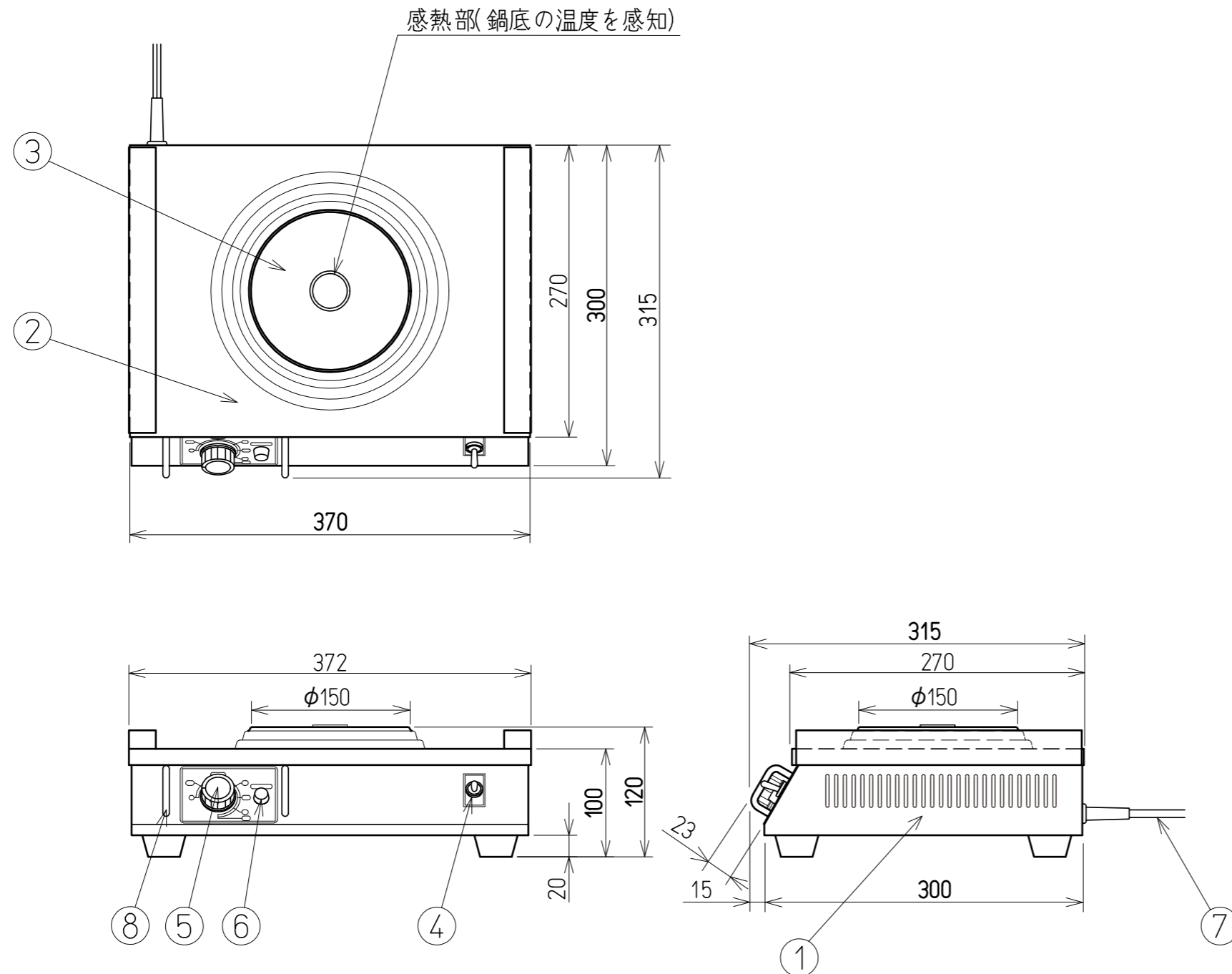
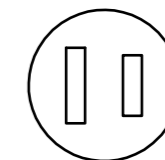


製品仕様表

電源	単相 100V	消費電力	1KW
プラグ形状	2P.15A.ストレート (最大電流)10A		
外観寸法	372 ^W X	315 ^D X	120 ^H mm
本体寸法	370 ^W X	300 ^D X	100 ^H mm
温度調節器	サーモ式		
ヒーター面	φ150 mm		
重量	5Kg		
品番	名称	仕様	個数
1	本体	SPCC 白塗装	1
2	天板	SUS430 H.LT=10	1
3	熱板	100V 1KW	1
4	電源スイッチ		1
5	サーモつまみ		1
6	サーモランプ		1
7	電源コード	1.25S X 2	2M
8	つまみガード		2



適合コンセント形状



2P.15A.ストレート

1998.06.01 図面修正

名称	電気コンロ NE-100			
担当	尺度 1/5	承認	検査	設計
日付	1997.01.17			
図番	S00-0704			
ESDK		エイシン電機株式会社		