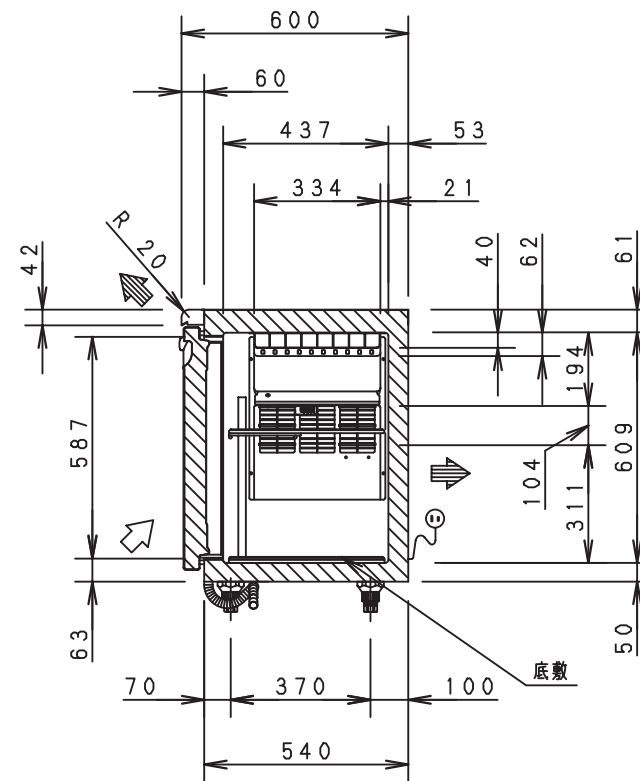
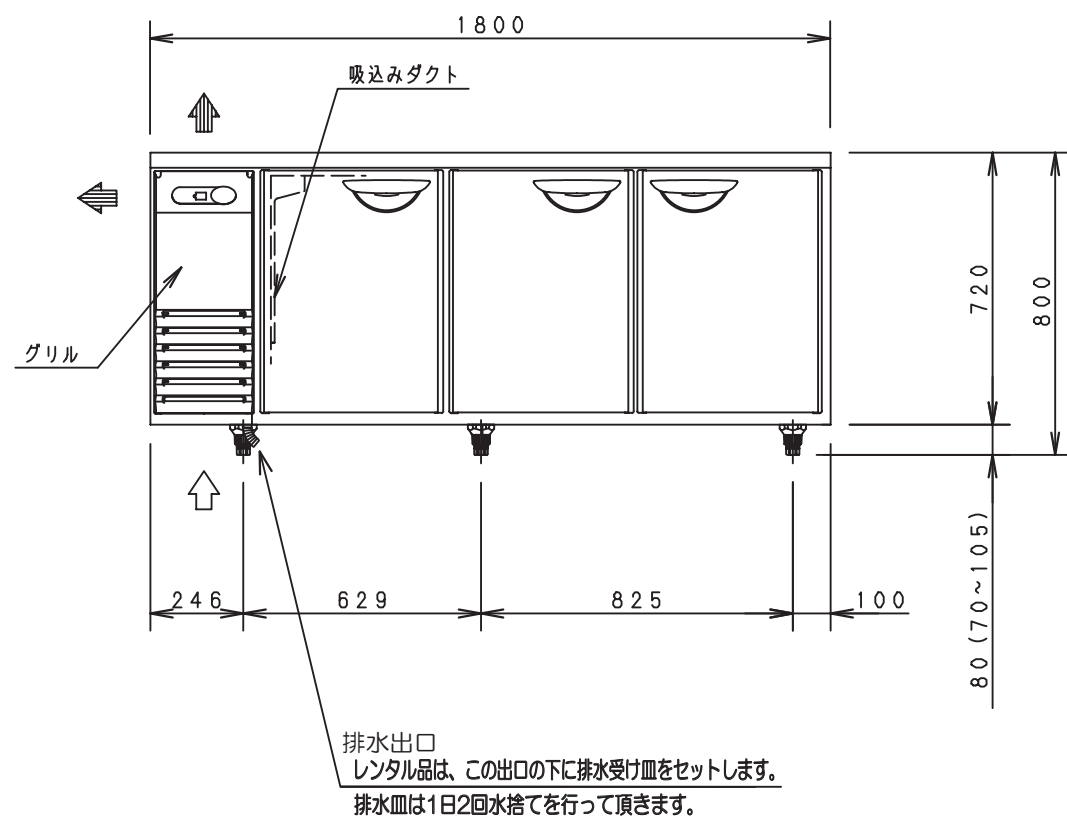
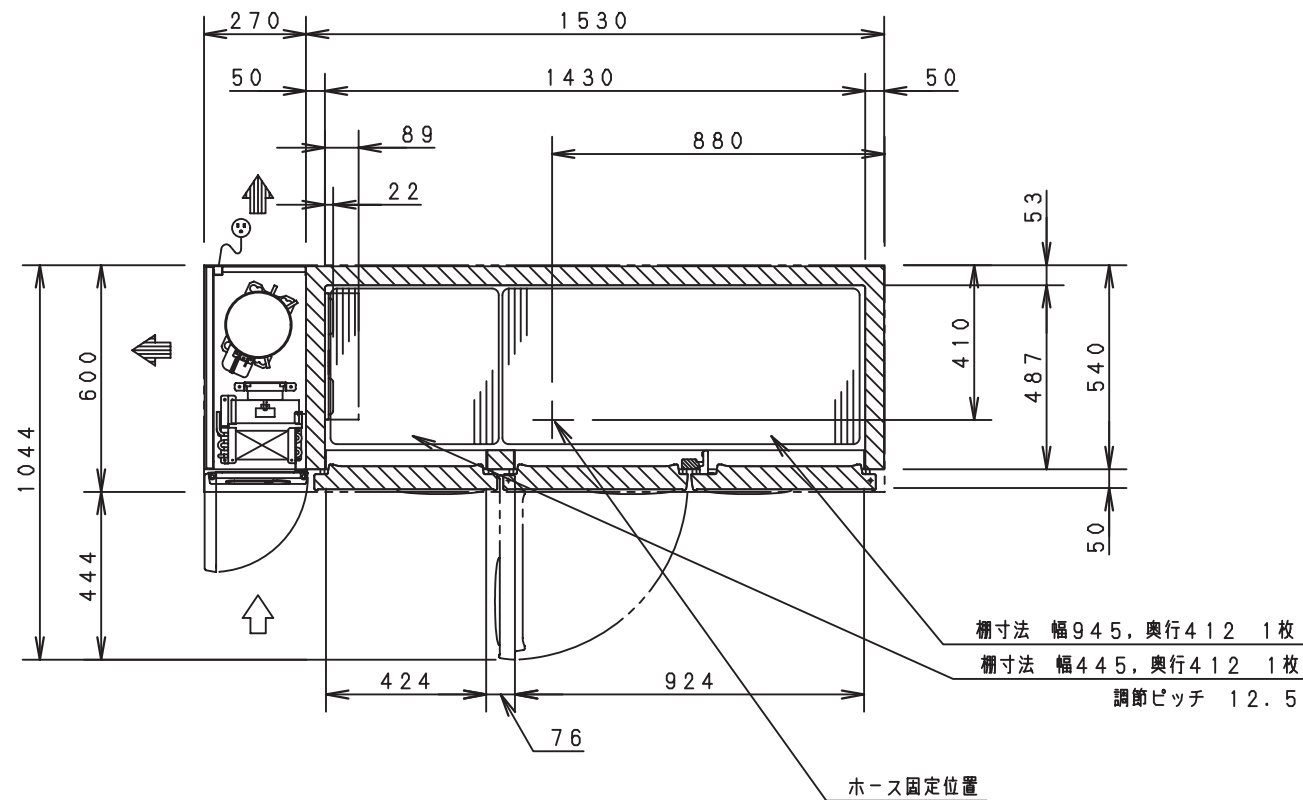


* レンタル品は、機種の違いにより仕様数値に多少の違いがあります詳しくは、営業までお問い合わせをお願いします。 日豊機工株式会社



* 移動用にキャスター付き台枠を取り付けています。台枠使用時は外形寸法等が以下の様になります。幅+20 奥行+10 高さ+20mm 製品質量+17kg

製品名	コールドテーブル冷凍庫			
品番	SUF-F1861SA			
寸法	外形(WxDxH)	1800	600	800
	内形(WxDxH)	1430	487	609
有効内容積	415リットル			
材質	外装	側面 前面 テーブル	ステンレス鋼板	
	扉	天面 底面 後面	溶融亜鉛メッキ鋼板	
内装	内箱	ステンレス鋼板		
	棚	ポリエチレンコーティングワイヤ調節棚		
性能	断熱材	硬質発泡ポリウレタン		
	条件	外気温30℃ 無負荷平衡時直射日光受けず		
性能	庫内温度	-20℃以下		
	温度設定範囲	-25~-15℃		
冷凍サイクルユニット	圧縮機	全密閉型、公称出力 400W		
	凝縮器	フィンチューブ型 強制空冷式		
冷凍媒	冷却器	フィンチューブ型 冷気強制循環式		
	冷媒	R404A		
送風機	冷却器用	单相	100V	2W
	凝縮器用	单相	100V	4W
温度制御	霜取り	マイコンコントロール方式		
	霜取り	マイコンコントロール式自動ヒータデフロスト		
電気定格	電源	单相 100V 50/60Hz		
	消費電力	冷却時	368/368W	
放熱量	霜取り時	325/325W		
	圧縮機始動電流	39.7/37.5A		
電源コード	長さ	2.0m		
	プラグ	2極差込み		
適合コンセント	2極差込み 15A 125V			
台脚	レンタル用にキャスター付き台枠取り付け			
付属品	棚 小1枚 大1枚, 底敷 小1枚 大1枚, 棚受 9個, 排水受け皿 1個			
その他	凝縮器フィルター, デジタル温度計			
製品質量	92kg			

注) 1. 公称出力について: 電動機単体のある基準で定められた出力です。
2. 機械全体で消費される電力は、消費電力の項目に表示しております。ご使用の際は、この値をご利用ください。
3. SCALEは1/20。(この用紙サイズがA3の場合の尺度です)

SANYO 三洋電機株式会社

APPROVALS
M. オカシマ
02.06.28

DESIGN
Y. ワカメタ
02.06.24

SCALE
A3サイズ
1/20

整理番号
SUF-F1861SA-00
作成日 02.06.24 (Y. ワカメタ)

レンタル品用書き加え
日豊機工株式会社
2012.01.25 鈴木

製品コード 839-873-02

品番 SUF-F1861SA