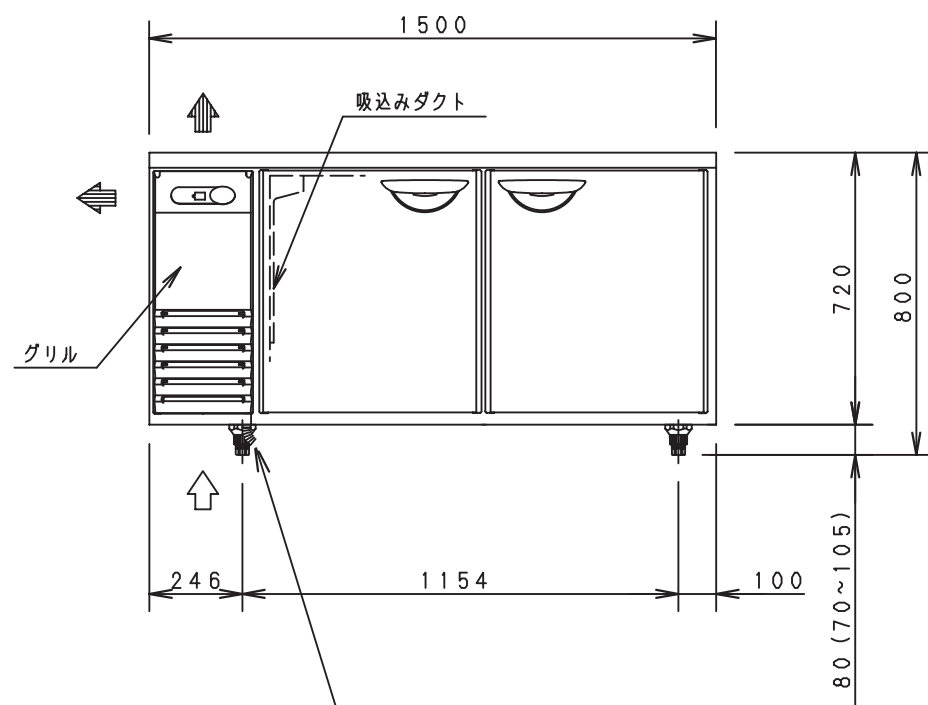
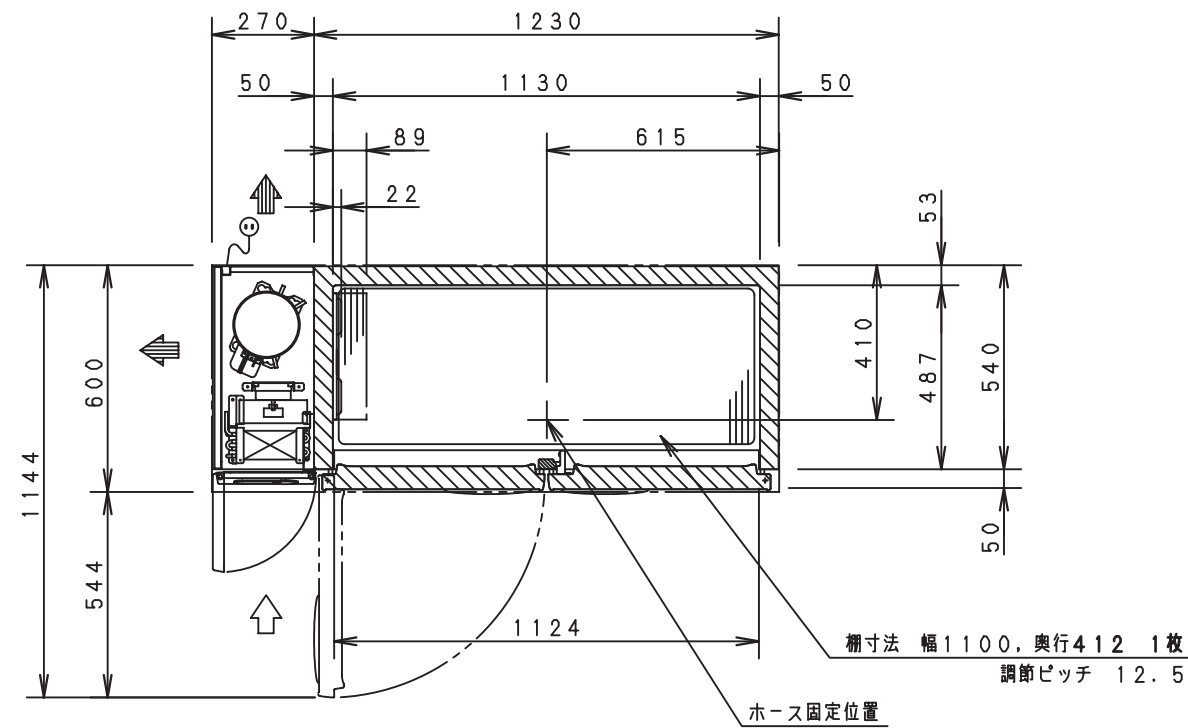
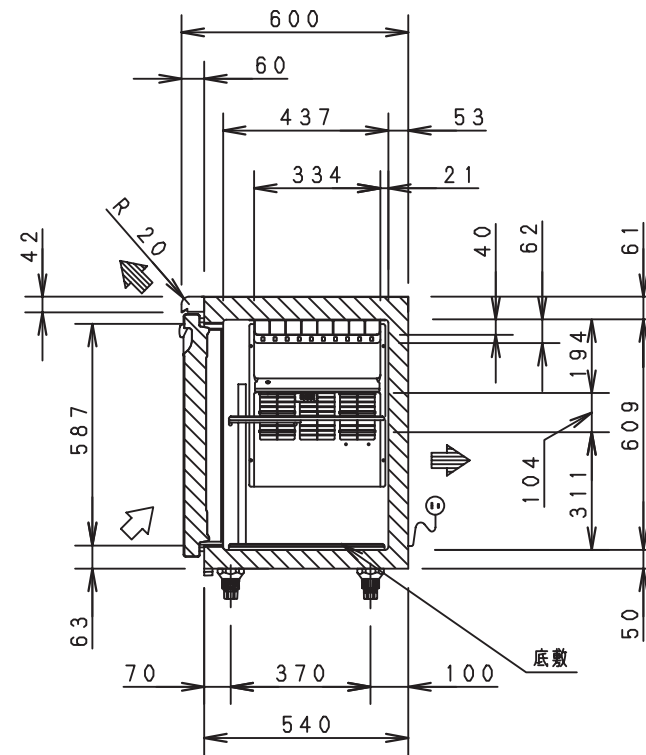


* レンタル品は、機種の違いにより仕様数値に多少の違いがあります詳しくは、営業までお問い合わせをお願いします。 日豊機工株式会社



排水ホース レンタル品は、この出口の下に排水受け皿をセットします。排水皿は1日2回水捨てを行って頂きます。



製品名	コールドテーブル冷凍庫			
品番	SUF-F1561SA			
寸法	外形(WxDxH)	1500	600	800
	内形(WxDxH)	1130	487	609
有効内容積	328リットル			
材質	外装	側面 前面 テーブル	ステンレス鋼板	
	扉	天面 底面 後面	溶融亜鉛メッキ鋼板	
内装	内箱	ステンレス鋼板		
	棚	ポリエチレンコーティングワイヤ調節棚		
断熱材	硬質発泡ポリウレタン			
性能	条件	外気温30℃ 無負荷平衡時直射日光受けず		
	庫内温度	-20℃以下		
温度設定範囲	-25~-15℃			
冷凍サイクルユニット	圧縮機	全密閉型、公称出力 400W		
	凝縮器	フィンチューブ型 強制空冷式		
冷媒	冷却器	フィンチューブ型 冷気強制循環式		
	送風機	冷却器用	単相 100V	2W
温度制御	霜取り	凝縮器用	単相 100V	4W
	電圧	マイコンコントロール方式		
電気定格	消費電力	マイコンコントロール式自動ヒータデフロスト		
	圧縮機始動電流	単相 100V	50/60Hz	
放熱量	冷却時	341/342W		
	霜取り時	315/315W		
電源コード	長さ	2.0m		
	適合コンセント	2極差込み 15A 125V		
台脚	レンタル用にキャスター付き台枠取り付け			
付属品	棚 1枚, 底敷 1枚, 棚受 5個, 排水皿 1個			
その他	凝縮器フィルター, デジタル温度計			
製品質量	83kg			

注) 1. 公称出力について: 電動機単体のある基準で定められた出力です。
2. 機械全体で消費される電力は、消費電力の項目に表示しております。ご使用の際は、この値をご利用ください。
3. SCALEは1/20。(この用紙サイズがA3の場合の尺度です)

* 移動用にキャスター付き台枠を取り付けています。台枠使用時は外形寸法等が以下の様になります。幅+20 奥行+10 高さ+20mm 製品質量+15Kg

SANYO 三洋電機株式会社

APPROVALS	DESIGN	SCALE	整理番号
M. オカシマ	Y. ワカメタ	A3サイズ	SUF-F1561SA-00
02.06.28	02.06.24	1/20	作成日 02.06.24 (Y. ワカメタ)

レンタル品用書き加え
日豊機工株式会社
2012.01.25 鈴木

製品コード	839-871-02
品番	SUF-F1561SA