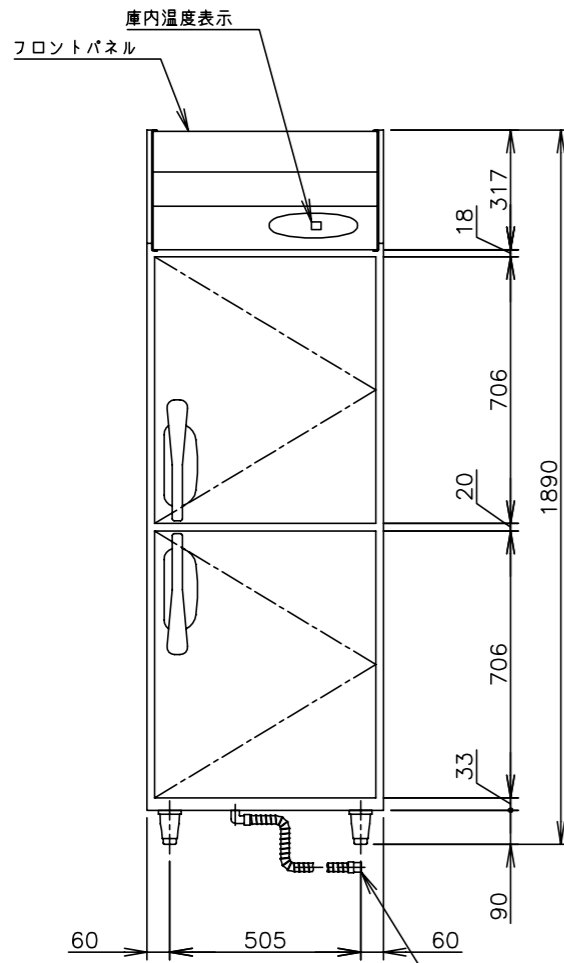


[注] 有効開口の()内数値はヒンジを移動(4mm)させた時の寸法。

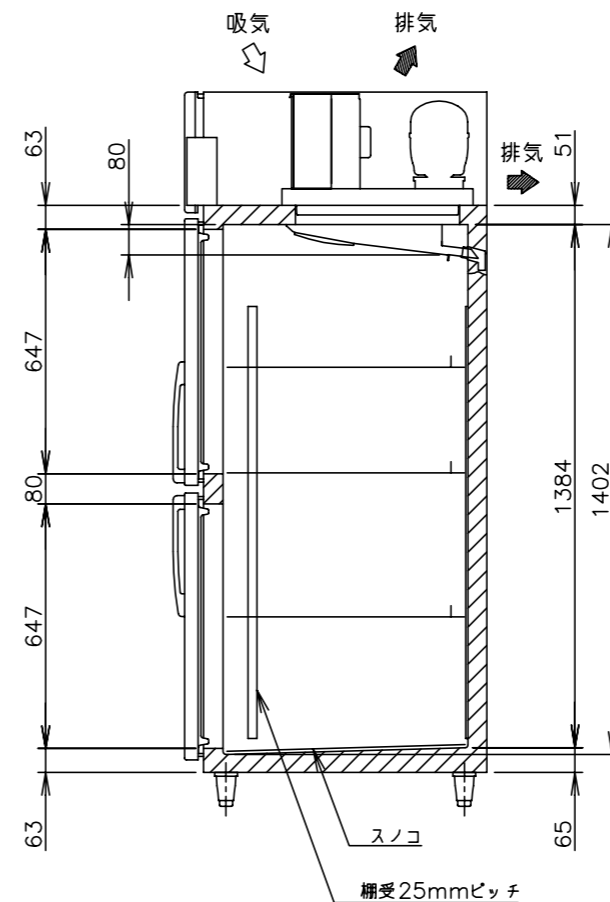
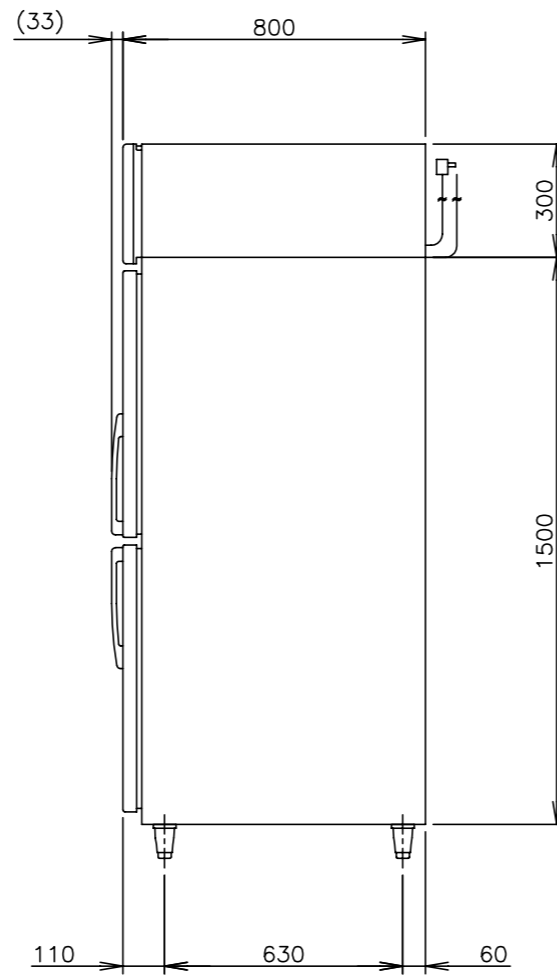
* レンタル品は、機種の違いにより仕様数値に多少の違いが有ります詳しくは、営業までお問い合わせをお願いします。

日豊機工株式会社

* 移動用にキャスター付き台枠を取り付けています。台枠使用時は外形寸法等が以下の様になります。幅+20 奥行+10 高さ+5 mm 製品質量+9kg



ドレンホース レンタル品は、この出口の下に排水受け皿をセットします。排水皿は1日2回水捨てを行って頂きます。



製品名	ホシザキ業務用冷凍庫
形名	HF-63LZ
電源	単相 100V 50/60Hz 容量0.90kVA(9.0A)
電流	運転電流 4.0/3.2A 電動機定格電流 3.5/2.7A 始動電流 33/30A
消費電力	電動機定格消費電力 240/260W(力率68/96%) 電熱装置定格消費電力 376W 冷却時消費電力 295/315W 霜取時消費電力 376/376W
年間消費電力量	2100kWh/年
放熱量	450/480W
電源コード	2.1m(L形プラグ付)
定格内容積	502L
外形寸法	幅625×奥行800×高さ1890 mm
内形寸法	幅521×奥行648×高さ1384~1402mm
外装	ステンレス鋼板、亜鉛鉄板(後板、底板)
内装	ステンレス鋼板、ABS樹脂
断熱材	硬質ポリウレタン一体発泡
冷却方式	強制対流式
除霜方式	ヒータ式
圧縮機	全密閉形 出力300W
凝縮器	フィン&チューブ形 強制空冷式
冷却器	フィン&チューブ形
冷媒	R404A
庫内温度制御	マイコン制御(デジタル温度表示)-25~-7℃調節可能
除霜制御	マイコン制御
電気回路保護	アース線、安全ブレーカ
冷媒回路保護	モータプロテクタによる圧縮機停止(自動復帰)
台脚	レンタル用にキャスター取付 台枠取付
棚網	棚網(3枚)+スノコ(1枚)
製品質量	89kg
付属品	排水皿 1枚
使用条件	周囲温度5~35℃ 電圧変動: 定格電圧の±10%以内

- *仕様・外観につきましては、改良のため予告なく変更することがあります。
- 設置条件について
場所、給排水、電源等は取扱説明書・据付工事説明書に従って正しく行ってください。
また、本体設置スペースは、設置条件により若干異なる場合がありますので、10mm程度余裕をとってください。
(吸排気スペース・配管スペース等は本体設置スペースとは別に確保が必要です。)
 - 放熱量は、周囲温度30℃における最終到達温度の時の値です。
 - この製品には漏電遮断器が付いていません。
「電気設備に関する技術基準」、「内線規定」にしたがった安全ブレーカ(過負荷・短絡保護)及び漏電遮断器を付設し、電源容量は仕様欄に記載してある値に適合した専用電源を使用してください。
漏電遮断器の仕様は、定格感度電流15mA、定格不動作電流7.5mA、動作時間0.1秒以内。
 - 製品コード: R217

消費電力量について
・年間消費電力量は、JIS B8630(2009年版)で決められた測定方法及び計算方法において得られた値を表示しております。
・消費電力量は、付加機能(オプション)のない標準品により表示しております。
付加機能(オプション)を追加した製品は消費電力量が増加する場合があります。

ホシザキ業務用冷凍庫 HF-63LZ

設計	製図	尺度	1/20	第3角法
2013.10.31 改訂日	作成日	2011.02.01	図番	D07943
レンタル品用に書き換え 日豊機工株式会社 2015.12.18 土門				改訂 4

この図面は印刷の都合上、尺度が正しく再現されていません。