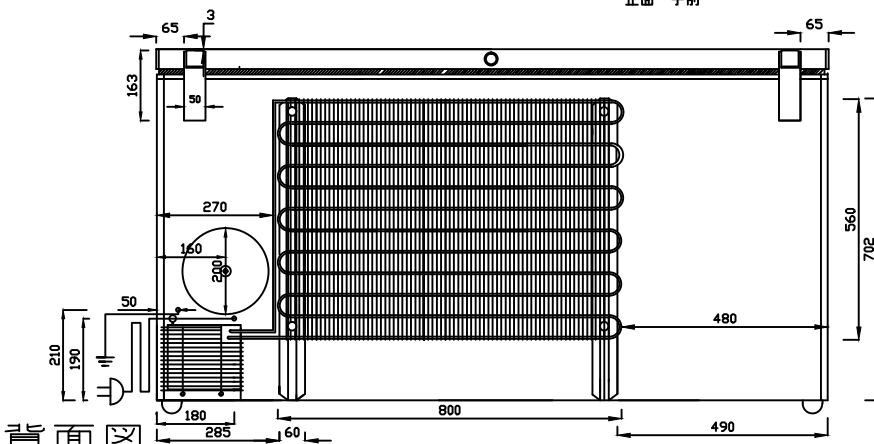
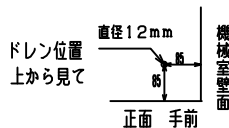
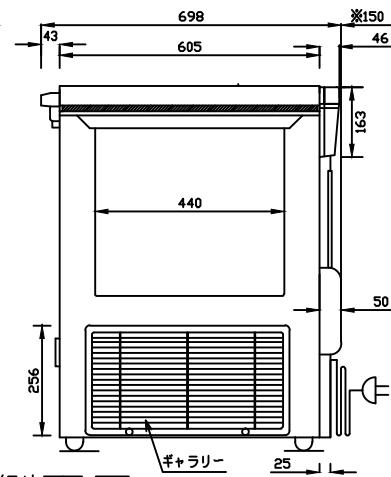


正面図



背面図



側面図

※ 設置に際しての注意事項
設置する際には、以下のスペースを
開けてください。
左右各10cm、背面15cm、天井100cm

※レンタル用にキャスター付き台枠を取付けて
いる為、外形寸法が図面に対して
幅+2・高さ+64mmになります。

電源プラグ形状



仕様表

型式	DF-400D7	
外形寸法	幅(mm) 1564+2(キャスター付き台枠)※	
	奥行(mm) 698(ヒンジ・取手含む)	
	高さ(mm) 848+64(キャスター付き台枠)※	
有効内容積	約368L i t	
外箱	高級仕上鋼板	
内箱	鋼板アクリル樹脂焼付塗装	
断熱材	硬質発泡ポリウレタン約80mm	
扉	上下開閉式 1枚扉	
庫内照明	—	
圧縮機	全密閉型	
凝縮器	パイプオンシート自然冷却式	
	外箱一体構造+ワイヤチューブ式	
冷却器	ガルバナイズ鋼板	
冷媒	パイプオンシート	
温度調節器	EP-65	
	デジタルサーモ	
性能	庫内平均空気温度-60±3℃	
	(無負荷 周囲温度30℃)	
	湿度60% 直射日光受けず)	
電源	AC100V 1φ 50/60Hz	
付属品	バスケット	3
	ソコバスケット	—
	マット	—
	霜取ヘラ	—
	扉ヘラ	—
その他	鍵	2
	警報音報知	—
	サーキットプロテクタ	—
	SFスイッチ	—
消費電力(W, 50/60Hz)	448/477	
消費電流(A, 50/60Hz)	7.0/6.61	
消費電力量 (Kwh/月, 50/60Hz)	197.40/191.17	
製品重量(kg)	約81	
内寸法(mm)	W1401xD440×H640(最大長)	
温度調節範囲	-50~-60℃	
電源コード(m)	約2.5	

仕様・外観につきましては改良の予告なしに変更することがあります。

寸法表記は設計時の値であり、製造時に誤差が生じる事があります。



DAIREI CO., LTD

DESIGNER	DATE	DRAWING NO.	TITLE	MEMO
	H28/02/16		スーパーフリーザー	
DRAWING	SCALE	SHEET NO.	MODEL	
TANAKA			DF-400D7	