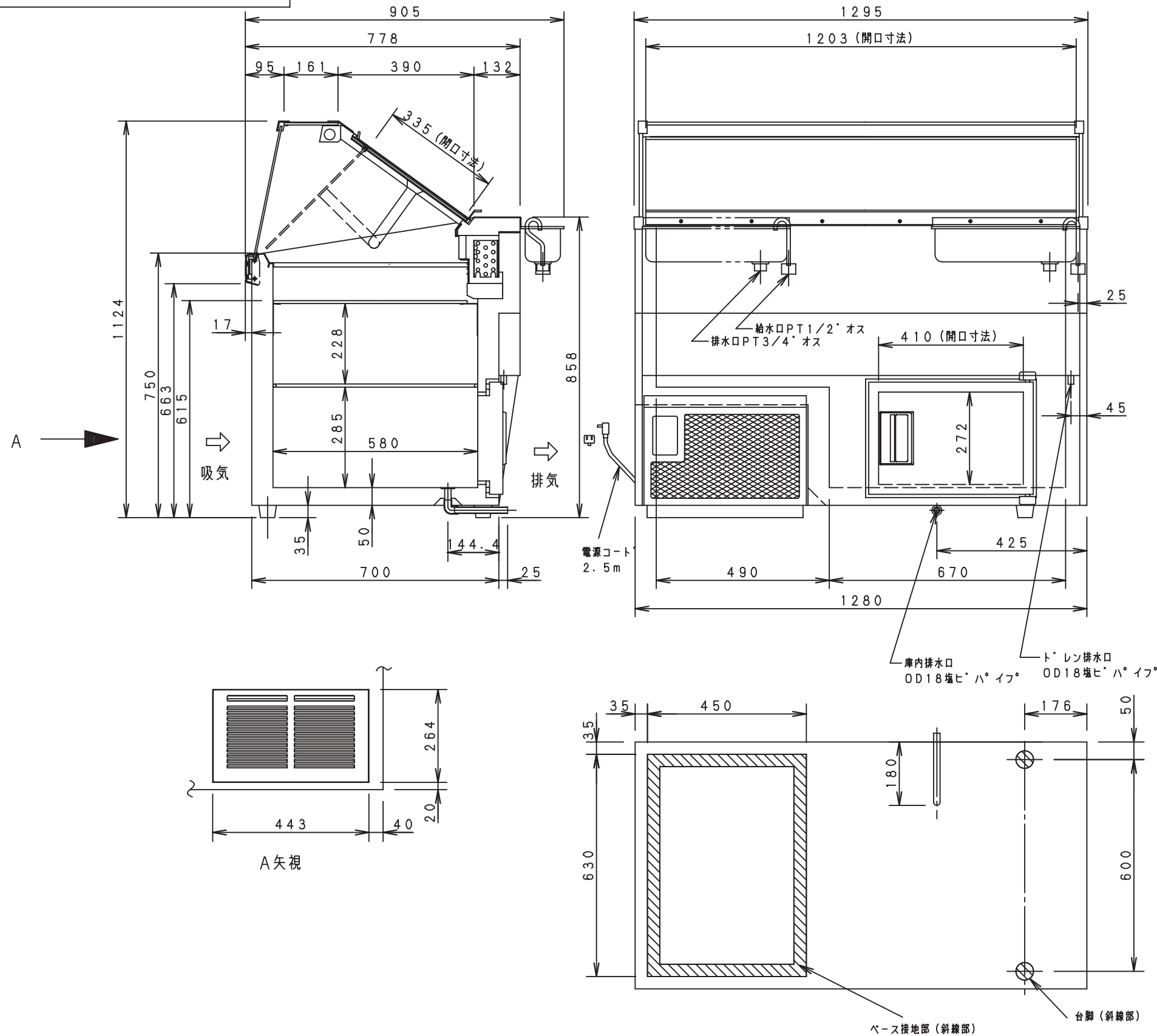


特長

1. ノンCFC対応
<冷媒R509A (TP5R2)>

プラグ形状	コンセント定格
	15A 125V



製品名	冷凍ショーケース		
品番	SCR-VD14G		
寸法	幅	奥行	高さ
	外形	1295	905
内形	1160	580	680
有効内容積	299L		
収容能力	4.5L バット14個展示 10L バルク14個		
外箱	樹脂焼付塗装鋼板		
内箱	樹脂焼付塗装鋼板		
断熱材	硬質ホ [®] リウレタン一体発泡		
扉	前後回転式単板ガラス1枚扉 (熱線反射フィルム付)		
棚	—		
圧縮機	全密閉型 (ロータリー)		
電動機	単相100V 出力350W		
冷媒	R509A (TP5R2)		
冷却器	チューブオンシート型 フィンチューブ [®] 型		
送風機	凝縮器用 単相100V 出力 10W×1		
電源	単相100V 50/60Hz		
温度調節	自動温度調節器		
凝縮器	フィンチューブ [®] 型 強制空冷式		
霜取	タイマー式ヒータ [®] フロスト		
性能	庫内温度 -10℃~-18℃ (調節可)		
照明	蛍光灯 32W×1		
電源	単相100V		
周波数	Hz 50/60		
消費電力	運転	357/372	
	霜取	485/485	
電流	運転	4.2/3.8	
	霜取	4.9/4.9	
運転時力率	0.85/0.98		
放熱量	W	492/600	
付属品	ディッシャーポット		
製品質量	137kg		

* レンタル品は、機種の違いにより
仕様数値に多少の違いがあります
詳しくは、営業までお問い合わせ
を願います。 日豊機工株式会社