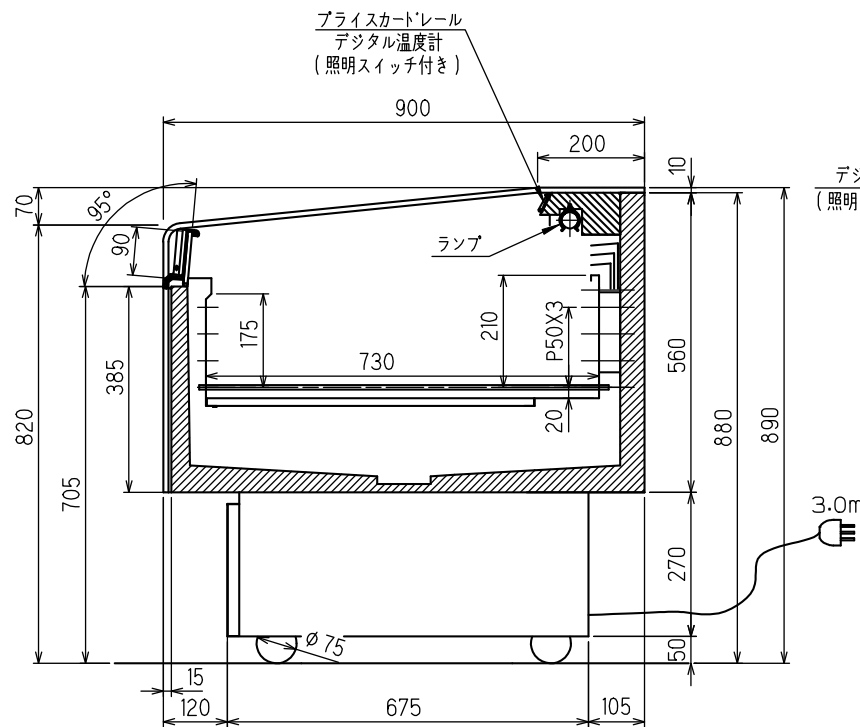
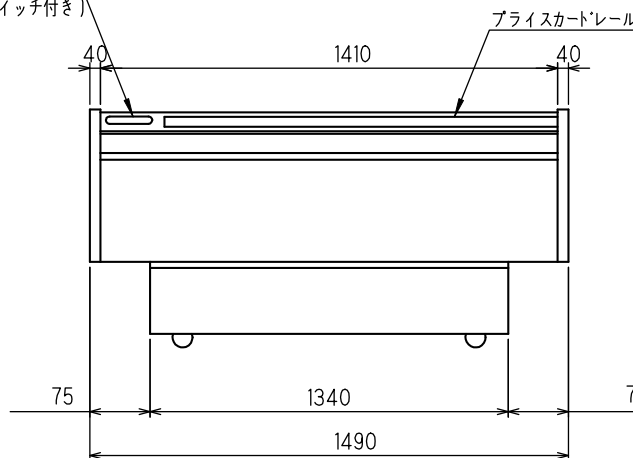


の部分は配管の立ち上げはできません。



デジタル温度計  
(照明スイッチ付き)



(1/20)

※3相200V電源コンセント側の形状



接地形 3極 20A 250V  
引っ掛け式

※仕様及び外観については改良のため予告なく変更する事があります。

整理No.

機種名	MRN-51 PJTOR			
使用温度帯(°C)	-25 ~ +5			
外気条件 (RT / RH)	30°C/60% (周囲風速0.2m/s)			
商品区分	アイスクリーム/精肉・鮮魚/日配			
有効内容積(L)	200			
陳列面積(m <sup>2</sup> )	1.03			
	幅	奥行	高さ	
外形寸法(mm)	1490	900	890	
内形寸法(mm)	1410	730	-	
製品質量(kg)	150			
冷媒	HFC R404A			
冷媒量(kg)	1.60			
冷媒制御	膨張弁			
冷凍機	型式	SSA-H110M3A		
	公称出力(W)	1100		
霜取方式	ヒーターデフロスト温度復帰式			
三相 200V 50/60Hz	ファン(W)	2.4X2		
	モーター(A)	0.13		
	照明	(W)	40	
		(A)	0.42	
	防露 ヒーター	(W)	99	
		(A)	0.50	
	デフロスト ヒーター	(W)	1725	
		(A)	8.63	
	冷凍機 消費電力	(W)	925/995	
		(A)	4.06/3.85	
合計 消費電力	(W)	1084/1154		
	(A)	5.11/4.90		
電源容量(A)	20			
排水処理方法	排水/レンタック受け			
付属品	---			
オプション	排水自動蒸発装置			

MRN-51 PJTOR	扉	ケース番号
	B付	TS3-47563-0
	S=1/10	図面番号
		TS3-47563-0