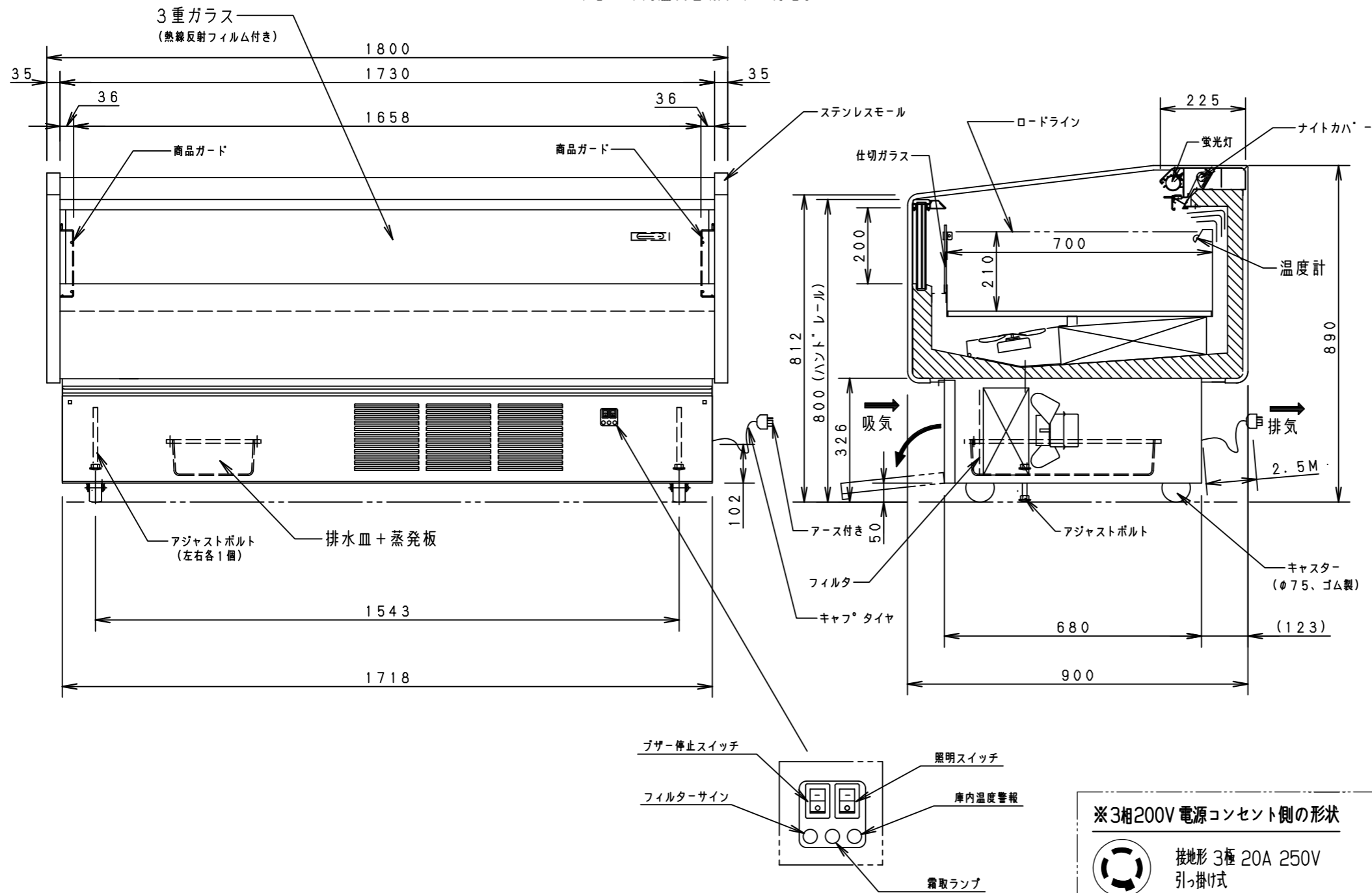


- 特長
1. 本製品を使用する場合は、必ず業務用電力契約で使用のこと。
 2. 催事用として最適な上面オープンタイプの平型ショーケース。
 3. 冷凍ケース/冷蔵ケース (SSM) の外形寸法、デザインの統一により併設が可能。
 4. アイスクリーム、冷凍食品に対応可能。
 5. 商品が見やすい前面3重ガラス付き。
 6. 商品が明るく見やすい照明付き。
 7. ナイトカバー付き。
 8. 商品ガード付き。
 9. 運転スイッチ、照明スイッチ付き。
 10. 移動に便利な大型キャスター付き。
 11. 冷媒はR-404A。
 12. ドレン強制蒸発式
 13. 庫内温度警報ブザー付き。



製品名	冷凍ショーケース			
品番	SCR-ES6000R			
寸法	幅	奥行	高さ	
	外形	1800	900	890
キャビネット	内形	1730	700	210
	総内容積	—		
有効内容積	254L			
収容能力				
外箱	樹脂焼付塗装鋼板			
内箱	樹脂焼付塗装鋼板			
断熱材	硬質ポリウレタン一体発砲			
棚				
冷凍サイクル	圧縮機	全密閉型 三相200V 公称出力 1500W		
	冷媒	R404A		
	冷却器	フィンチューブ型 強制循環式		
	送風機	冷却器用 单相200V 出力 4WX1 凝縮器用 单相200V 出力 10WX2		
	電源	三相200V 50/60Hz		
	温度調節	自動温度調節器ダイヤル式		
	凝縮器	フィンチューブ型 強制空冷式		
	霜取	タイマー式ヒータデフロスト		
	性能	庫内温度: -22~-20℃ (ロードライン) 27℃ 70% 0.2m/s以下 無負荷、直射日光受けず		
	使用温度範囲	15~27℃		
照明	蛍光灯 40W			
電気特性	電源	三相200V		
	周波数	Hz 50/60		
	消費電力	運転	1540/1750	
		霜取り	1950/1970	
	電流	運転	7.3/6.7	
霜取り		7.4/7.3		
運転時力率	— 0.69/0.80			
放熱量	W 2674/3084			
付属品	排水皿、蒸発板 ナイトカバー 商品ガード、底敷き			
その他	大型キャスタ (φ75) アジャストボルト 温度計			
製品質量	約 174kg			
作成日	2005年12月19日			
プラグ形状	コンセント定格			
ロック式	20A 250V			

※3相200V電源コンセント側の形状

 接地形 3極 20A 250V
 引っ掛け式

SANYO 三洋電機株式会社

APPROVALS	DESIGN	SCALE	整理番号
H. イケタ	Y. イシザカ	A3サイズ	SCR-ES6000R-01-T
06.07.27	06.07.27	1/13	作成日 05.12.19 (Y. イシザカ)

2012.1.23 編集
 日豊機工株式会社
 鈴木

製品コード	848-370-04
品番	SCR-ES6000R