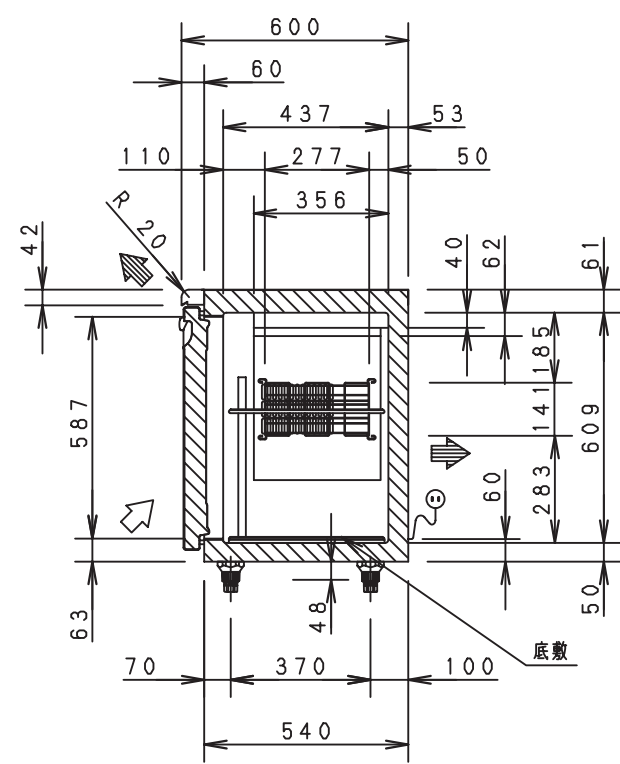
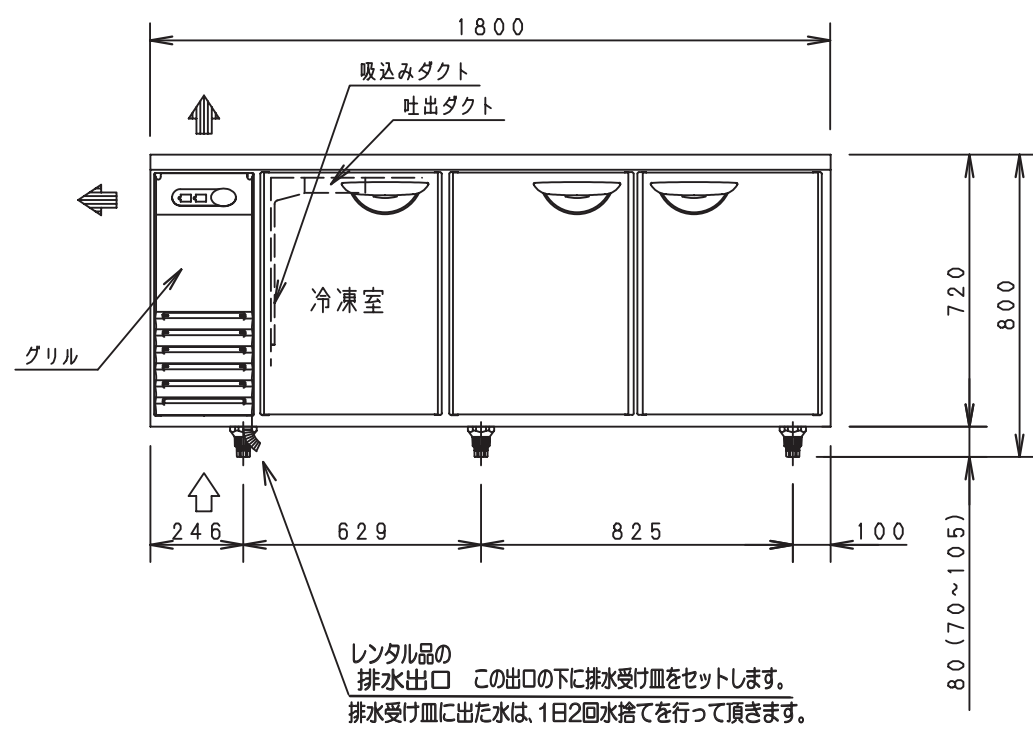
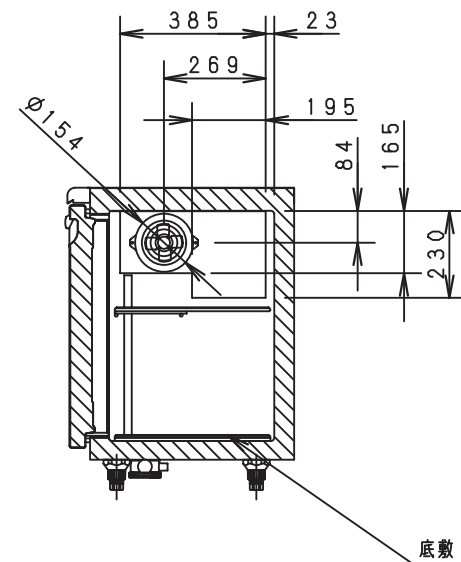
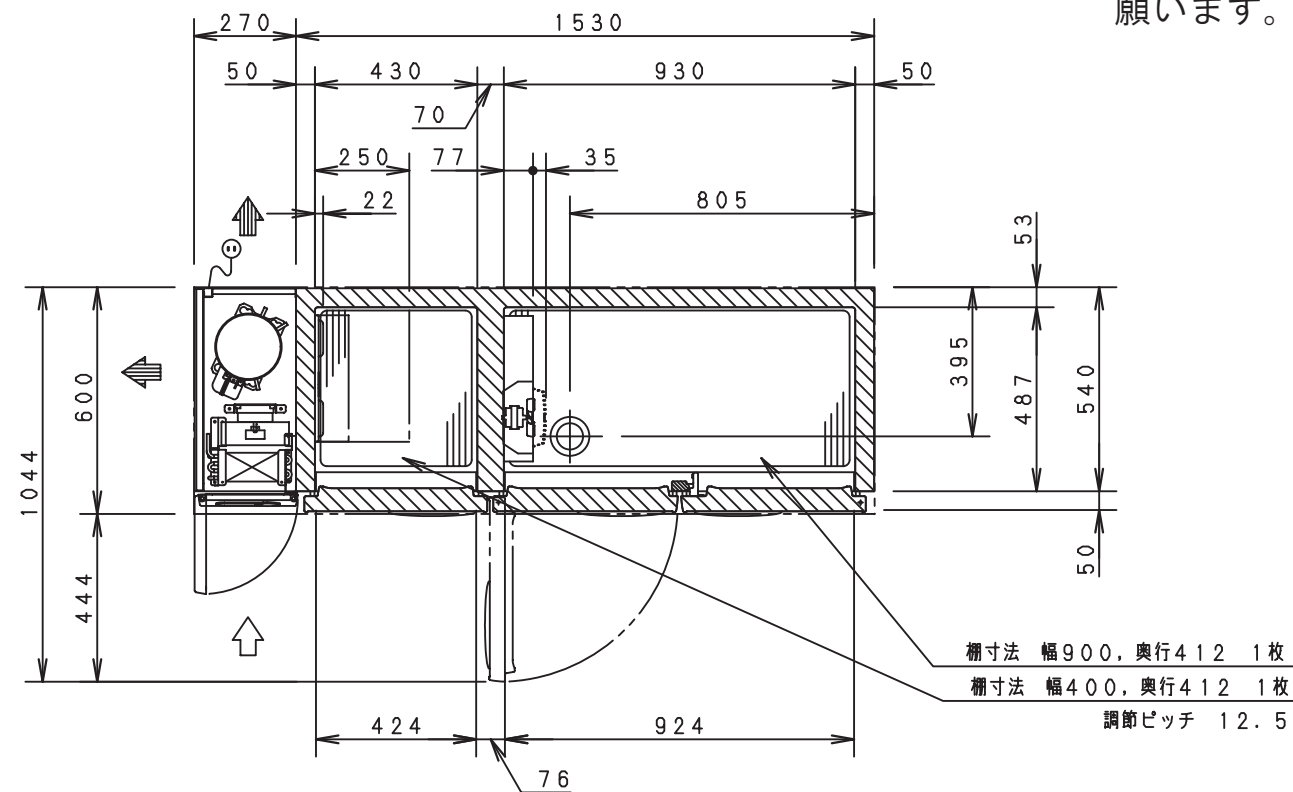


* レンタル品は、機種の違いにより仕様数値に多少の違いが有ります。詳しくは、営業までお問い合わせ願います。

日豊機工株式会社



* 移動用にキャスター付き台枠を取り付けています。台枠使用時は外形寸法等が以下の様になります。幅+20 奥行+10 高さ+20 mm 製品質量+17 kg

製品名	コールドテーブル冷凍冷蔵庫			
品番	SUR-F1861CSA			
寸法	外形(WxDxH)	1800	600	800
	内形(WxDxH)	冷凍室 430	487	609
有効内容積	冷凍室	121リットル	合計 386リットル	
	冷蔵室	265リットル		
材質	外装	側面 前面 テーブル	ステンレス鋼板	
	内装	天面 底面 後面	溶融亜鉛メッキ鋼板	
性能	条件	外気温30℃ 無負荷平衡時直射日光受けず		
	庫内温度	冷凍室	-20℃以下	冷蔵室
温度設定範囲	冷凍室	-25~-15℃		
	冷蔵室	-3~8℃ (冷凍室の温度設定が<-20℃>の時)		
冷凍サイクル	圧縮機	全密閉型、公称出力 400W		
	凝縮器	フィンチューブ型 強制空冷式		
送風機	冷却器用	冷凍室	单相 100V 2W	
	凝縮器用	冷蔵室	单相 100V 2W	
霜取り	温度制御	マイコンコントロール方式 (冷蔵室:ダンパー方式)		
	霜取り	マイコンコントロール式自動ヒータデフロスト		
電気定格	電源	单相 100V 50/60Hz		
	消費電力	冷却時	414/409W	
放熱量	霜取り時	335/335W		
	圧縮機始動電流	39.7/37.5A		
電源	電源コード	長さ 2.0m		
	適合コンセント	プラグ 2極差込み 15A 125V		
台脚	レンタル用にキャスター付き台枠取り付け			
付属品	棚 小1枚 大1枚, 底敷 小1枚 大1枚, 棚受 9個, 排水用樹脂製受け皿			
その他	凝縮器フィルター, デジタル温度計			
製品質量	97kg			

注) 1. 公称出力について: 電動機単体のある基準で定められた出力です。
 2. 機械全体で消費される電力は、消費電力の項目に表示しております。ご使用の際は、この値をご利用ください。
 3. SCALEは1/20。(この用紙サイズがA3の場合の尺度です)
 4. 冷蔵室の温度は、冷凍室の温度によって変化します。

SANYO 三洋電機株式会社

APPROVALS	DESIGN	SCALE	整理番号	レンタル品用書き換え 日豊機工株式会社 2012.01.27 鈴木
M. オカシマ	Y. ワカメダ	A3サイズ	SUR-F1861CSA-00	
02.06.28	02.06.26	1/20	作成日 02.06.26 (Y. ワカメダ)	

製品コード	839-882-02
品番	SUR-F1861CSA