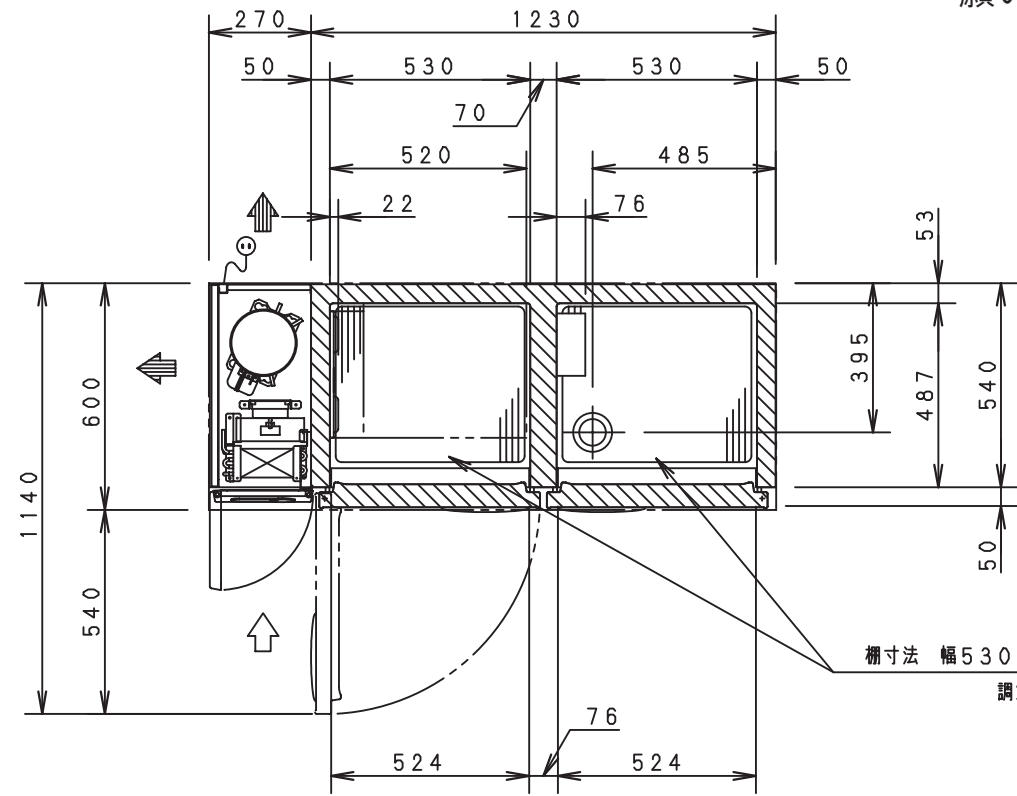
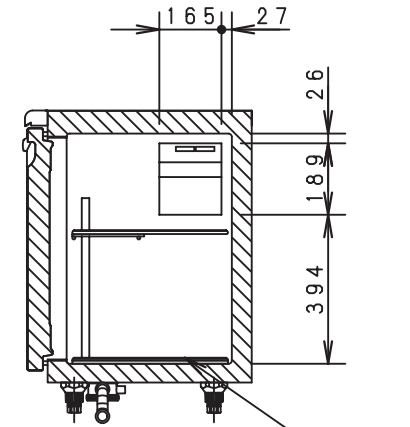


* レンタル品は、機種の違いにより仕様数値に多少の違いがあります。詳しくは、営業までお問い合わせ願います。

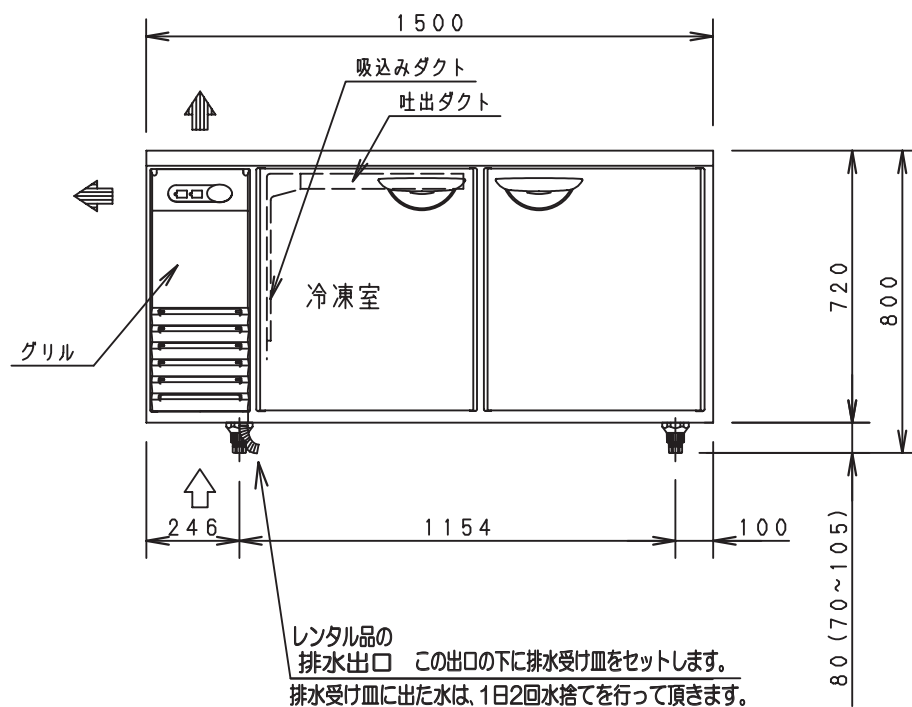
日豊機工株式会社



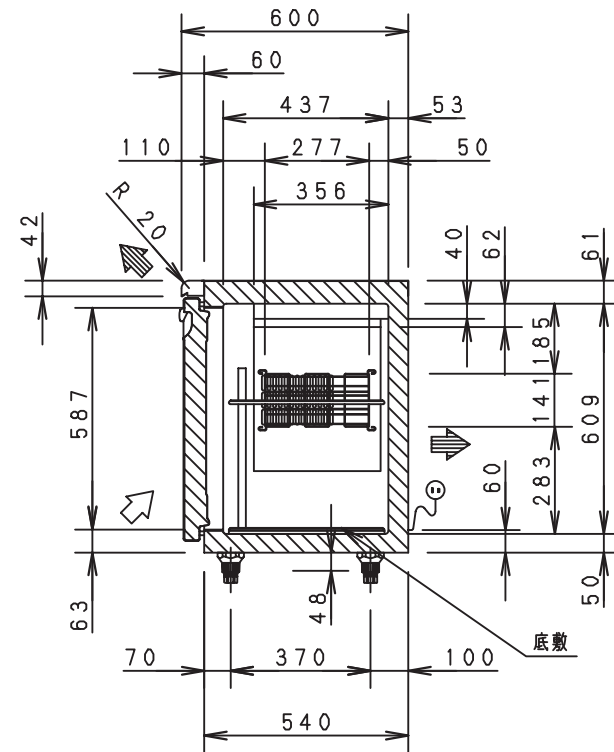
棚寸法 幅530, 奥行412 2枚
調節ピッチ 12.5



底敷



レンタル品の排水出口 この出口の下に排水受け皿をセットします。排水受け皿に出た水は、1日2回水捨てを行って頂きます。



底敷

* 移動用にキャスター付き台枠を取り付けています。台枠使用時は外形寸法等が以下の様になります。幅+20 奥行+10 高さ+20 mm 製品質量+15 kg

製品名	コールドテーブル冷凍冷蔵庫			
品番	SUR-F1561CA			
寸法	外形(WxDxH)	1500	600	800
	内形(WxDxH)	冷凍室 530	487	609
有効内容積	冷凍室	146リットル	合計 300リットル	
	冷蔵室	154リットル		
材質	外装	側面 前面 テーブル ステンレス鋼板 天面 底面 後面 溶融亜鉛メッキ鋼板 グリル PP樹脂		
	扉	表: ステンレス鋼板 裏: ABS樹脂		
内装	内箱	ステンレス鋼板		
	棚	ポリエチレンコーティングワイヤ調節棚		
断熱材	硬質発泡ポリウレタン			
	性能	外気温30℃ 無負荷平衡時直射日光受けず		
庫内温度	冷凍室: -20℃以下 冷蔵室: -3℃以下			
温度設定範囲	冷凍室: -25~-15℃ 冷蔵室: -3~8℃ (冷凍室の温度設定が<-20℃>の時)			
冷凍サイクル	圧縮機	全密閉型, 公称出力 400W		
	凝縮器	フィンチューブ型 強制空冷式		
冷却器	フィンチューブ型 冷気強制循環式			
	冷媒	R404A		
送風機	冷却器用	冷凍室: 单相 100V 2W		
	凝縮器用	单相 100V 4W		
温度制御	マイコンコントロール方式 (冷蔵室: ダンパー方式)			
霜取り	マイコンコントロール式自動ヒータデフロスト			
電気定格	電源	单相 100V 50/60Hz		
	消費電力	冷却時 380/373W 霜取り時 331/331W		
圧縮機始動電流	39.7/37.5A			
放熱量	674/668W			
電源	電源コード	長さ 2.0m プラグ 2極差込み		
	適合コンセント	2極差込み 15A 125V		
台脚	レンタル用にキャスター付き台枠取り付け			
付属品	棚 2枚, 底敷 2枚, 棚受 8個, 排水受け皿 1個			
その他	凝縮器フィルター, デジタル温度計			
製品質量	88kg			

注) 1. 公称出力について: 電動機単体のある基準で定められた出力です。
2. 機械全体で消費される電力は、消費電力の項目に表示しております。ご使用の際は、この値をご利用ください。
3. SCALEは1/20。(この用紙サイズがA3の場合の尺度です)
4. 冷蔵室の温度は、冷凍室の温度によって変化します。

SANYO 三洋電機株式会社

APPROVALS	DESIGN	SCALE	整理番号
M. オカシマ	Y. ワカメダ	A3サイズ	SUR-F1561CA-00
02.06.28	02.06.25	1/20	作成日 02.06.25 (Y. ワカメダ)

レンタル品用に書き変え
日豊機工株式会社
2012.01.27 鈴木

製品コード	839-880-02
品番	SUR-F1561CA