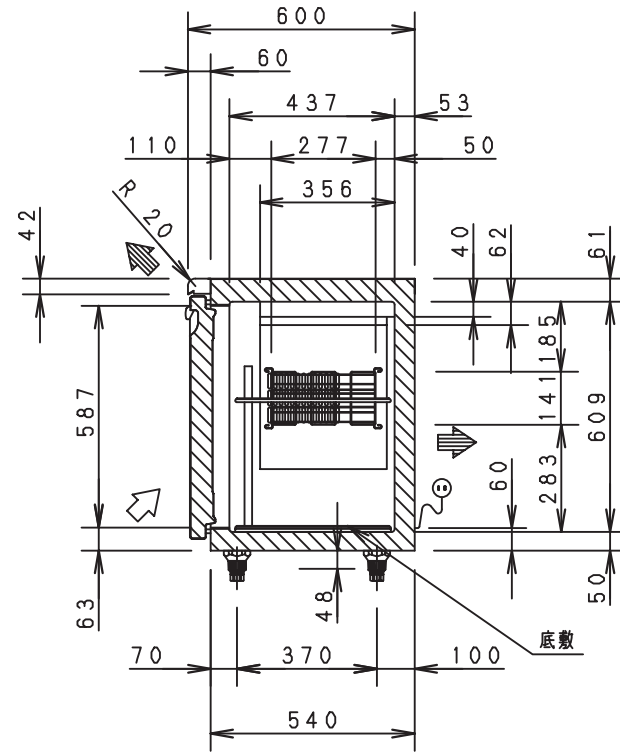
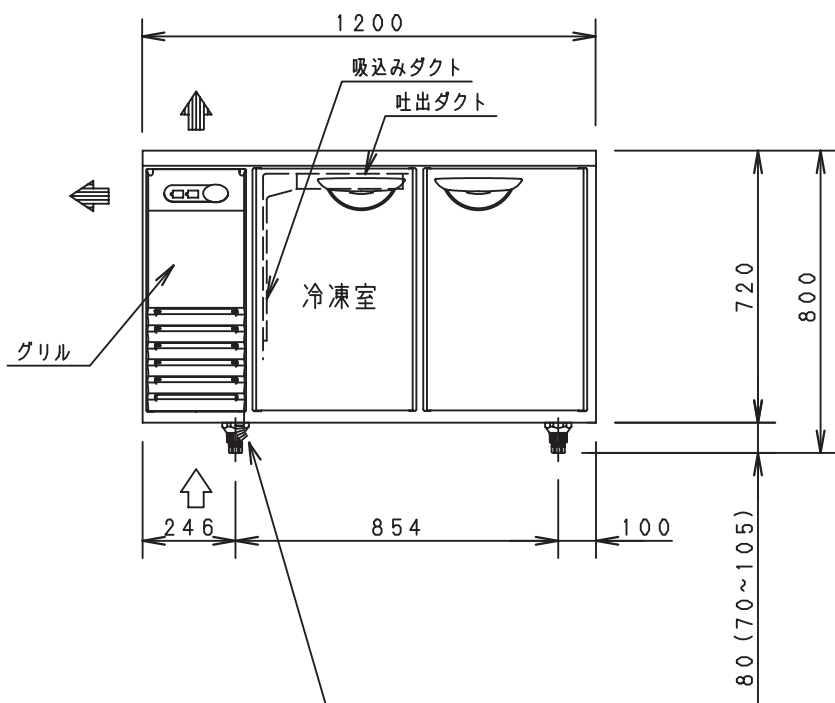
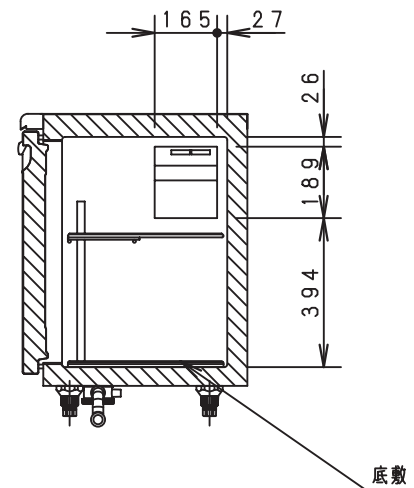
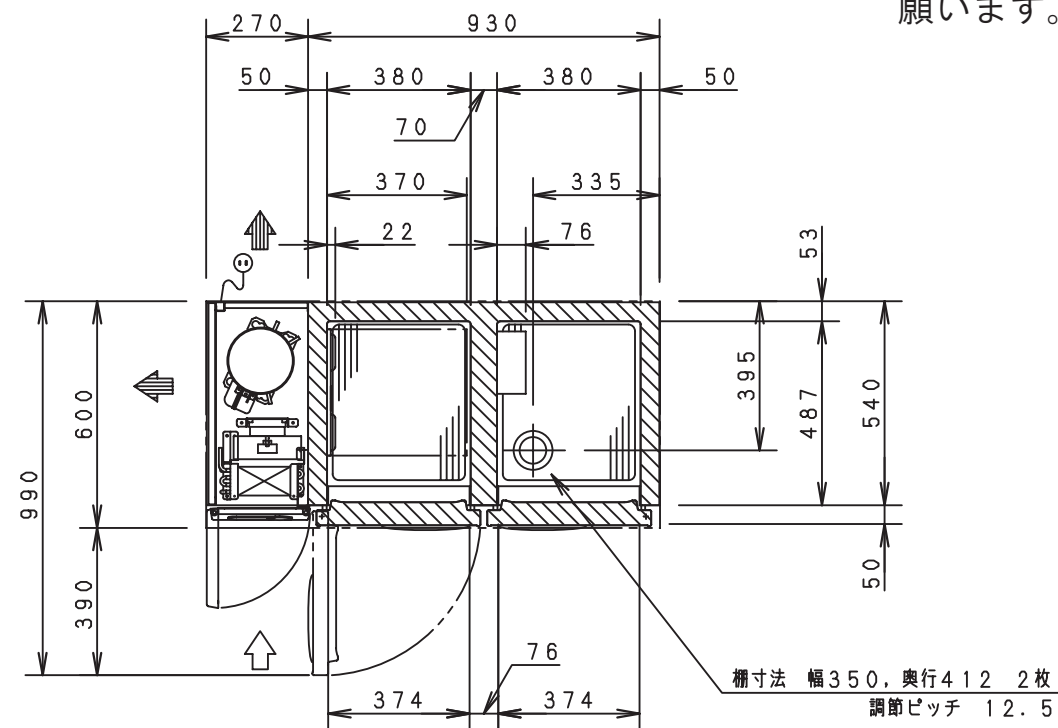


\* レンタル品は、機種の違いにより仕様数値に多少の違いが有ります。詳しくは、営業までお問い合わせ願います。  
日豊機工株式会社



レンタル品は、この出口の下に排水受け皿をセットします。  
排水皿は1日2回水捨てを行って頂きます。

\* 移動用にキャスター付き台枠を取り付けています。  
台枠使用時は外形寸法等が以下の様になります。  
幅+20 奥行+10 高さ+20mm 製品質量+12kg

製品名	コールドテーブル冷凍冷蔵庫			
品番	SUR-F1261CA			
寸法	外形(WxDxH)	1200	600	800
	内形(WxDxH)	冷凍室	380	487
冷蔵室		380	487	609
有効内容積	冷凍室	104リットル	合計	214リットル
	冷蔵室	110リットル		
材質	外装	側面 前面 テーブル	ステンレス鋼板	
		天面 底面 後面	溶融亜鉛メッキ鋼板	
質	扉	表: ステンレス鋼板	裏: ABS樹脂	
	内装	内箱	ステンレス鋼板	
性能	断熱材	ポリエチレンコーティングワイヤ調節棚		
	条件	外気温30℃ 無負荷平衡時直射日光受けず		
温度設定範囲	冷凍室	-20℃以下		
	冷蔵室	-3℃以下		
冷凍サイクル	圧縮機	全密閉型, 公称出力 300W		
	凝縮器	フィンチューブ型 強制空冷式		
ルニット	冷却器	フィンチューブ型 冷気強制循環式		
	冷媒	R404A		
霜取り	送風機	冷却器用	冷凍室: 単相 100V 2W	
		凝縮器用	単相 100V 4W	
電気定格	温度制御	マイコンコントロール方式 (冷蔵室: ダンパー方式)		
	霜取り	マイコンコントロール式自動ヒータデフロスト		
放熱量	電源	単相 100V 50/60Hz		
	消費電力	冷却時	307/341W	
電源		霜取り時	331/331W	
	圧縮機始動電流	28.0/26.2A		
台脚	電圧コード	長さ 2.0m		
	適合コンセント	プラグ 2極差込み 15A 125V		
付属品	その他	凝縮器フィルター, デジタル温度計		
	製品質量	80kg		

注) 1. 公称出力について: 電動機単体のある基準で定められた出力です。  
2. 機械全体で消費される電力は、消費電力の項目に表示しております。  
ご使用の際は、この値をご利用ください。  
3. SCALEは1/20。(この用紙サイズがA3の場合の尺度です)  
4. 冷蔵室の温度は、冷凍室の温度によって変化します。

**SANYO** 三洋電機株式会社

APPROVALS	DESIGN	SCALE	整理番号
M. オカシマ	Y. ワカメダ	A3サイズ	SUR-F1261CA-00
02.06.28	02.06.24	1/20	作成日 02.06.24 (Y. ワカメダ)

レンタル品用に書き変え 日豊機工株式会社 2012.01.27 鈴木	製品コード	839-878-02
	品番	SUR-F1261CA