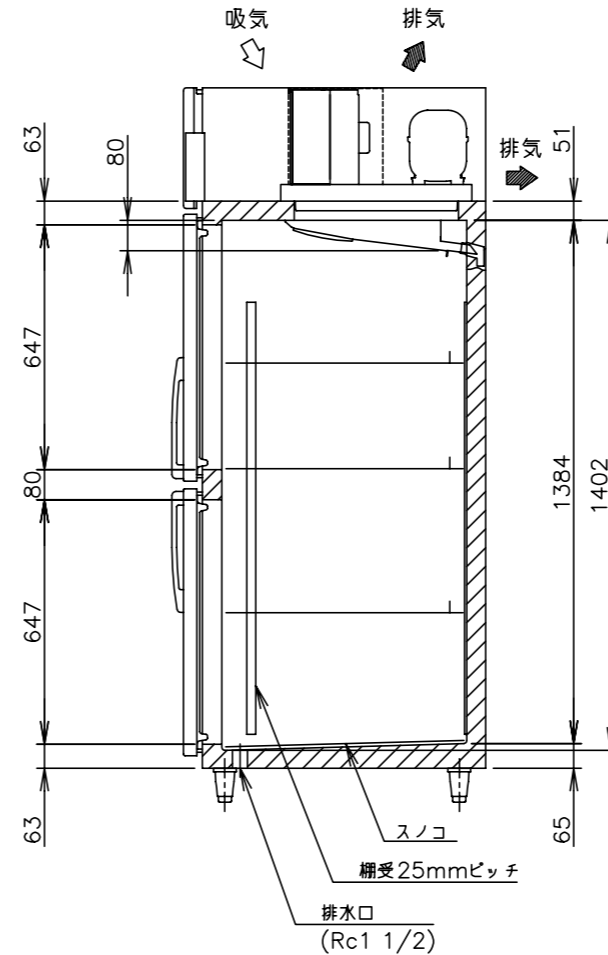
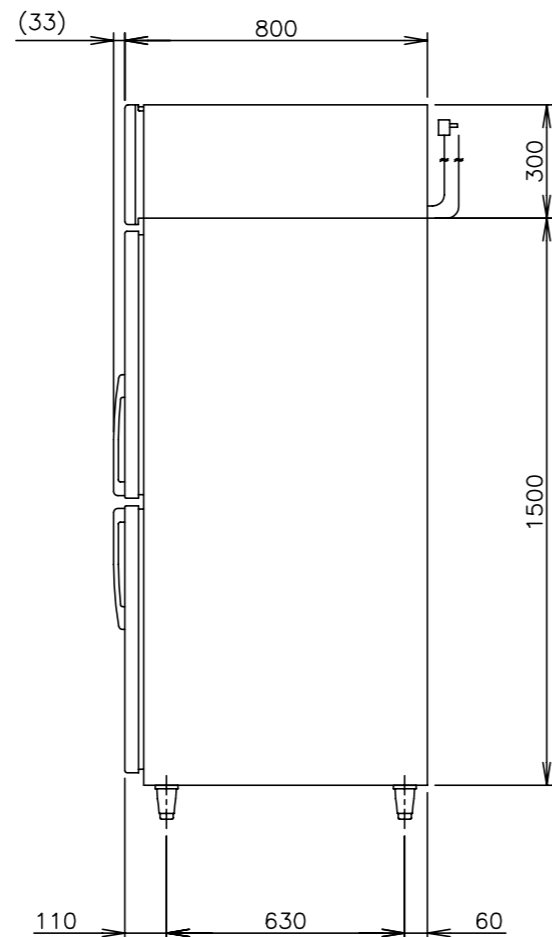
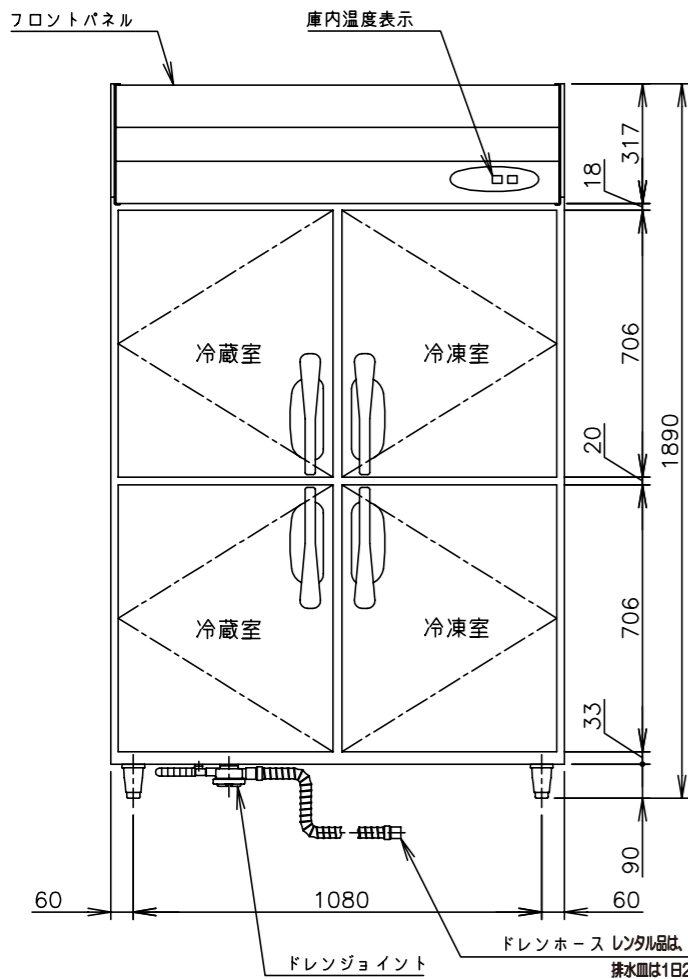


* 移動用にキャスター付き台枠を取り付けています。台枠使用時は外形寸法等が以下の様になります。幅+20奥行+10高さ+5mm 製品質量+14kg

* レンタル品は、機種の違いにより仕様数値に多少の違いが有ります詳しくは、営業までお問い合わせをお願いします。

日豊機工株式会社



製品名	ホシザキ業務用冷凍冷蔵庫
形名	HRF-120ZF
電源	単相 100V 50/60Hz 容量0.86kVA(8.6A)
電流	運転電流 4.8/4.6A 電動機定格電流 4.1/3.9A 始動電流 22/21A
消費電力	電動機定格消費電力 315/320W(力率76/82%) 電熱装置定格消費電力 644W 冷却時消費電力 385/390W 霜取時消費電力 644/644W
年間消費電力量	1720kWh/年
放熱量	590/580W
電源コード	2.3m(L形プラグ付)
定格内容積	総内容積 1004L(冷蔵室502L、冷凍室502L)
外形寸法	幅 1200×奥行 800×高さ 1890 mm
内形寸法	冷蔵室 幅 521×奥行 648×高さ 1384~1402mm 冷凍室 幅 521×奥行 648×高さ 1384~1402mm
外装	ステンレス鋼板、亜鉛鉄板(後板、底板) フッ素プレコートステンレス鋼板(フロントパネル・扉)
内装	ステンレス鋼板、ABS樹脂
断熱材	硬質ポリウレタン一体発泡
冷却方式	冷蔵室 強制対流式 冷凍室 強制対流式
除霜方式	ヒータ式
圧縮機	冷蔵室 全密閉形 出力100W(一定速) 冷凍室 全密閉形 出力180W(インバータ)
凝縮器	冷蔵室 フィン&チューブ形 強制空冷式 冷凍室 フィン&チューブ形 強制空冷式
冷却器	冷蔵室 フィン&チューブ形 冷凍室 フィン&チューブ形
冷媒	冷蔵室 R134a 冷凍室 R134a
庫内温度制御	冷蔵室 マイコン制御(デジタル温度表示)-6~12℃調節可能 冷凍室 マイコン制御(デジタル温度表示)-25~-7℃調節可能
除霜制御	マイコン制御
電気回路保護	漏電遮断器(過電流保護付)、アース線
冷媒回路保護	冷蔵室 モータプロテクタによる圧縮機停止(自動復帰) 冷凍室 ケースサーモによる圧縮機停止(自動復帰)
台脚	レンタル用にキャスター取付 台枠取付
棚網	棚網(6枚)+スノコ(2枚)
製品質量	152kg
付属品	排水皿 1枚
使用条件	周囲温度5~35℃ 電圧変動: 定格電圧の±10%以内

*仕様・外観につきましては、改良のため予告なく変更することがあります。

- 設置条件について
場所、給排水、電源等は取扱説明書・据付工事説明書に従って正しく行ってください。
また、本体設置スペースは、設置条件により若干異なる場合がありますので、10mm程度余裕をとってください。
(吸排気スペース・配管スペース等は本体設置スペースとは別に確保が必要です。)
- 放熱量は、周囲温度30℃における最終到達温度の時の値です。
- 製品コード: R143-C001

消費電力量について
・年間消費電力量は、JIS B8630(2009年版)で決められた測定方法と計算方法において得られた値を表示しております。
・消費電力量は、付加機能(オプション)のない標準品により表示しております。
付加機能(オプション)を追加した製品は消費電力量が増加する場合があります。

ホシザキ業務用冷凍冷蔵庫 HRF-120ZF

レンタル品用書き換え 日豊機工株式会社 2015.12.18 土門	設計 2013.10.31 改訂日	製図 作成日 2011.02.01	尺度 1/20	第3角法 図番 D07880 改訂 3
---	-------------------------	-------------------------	------------	---------------------------------

この図面は印刷の都合上、尺度が正しく再現されていません。