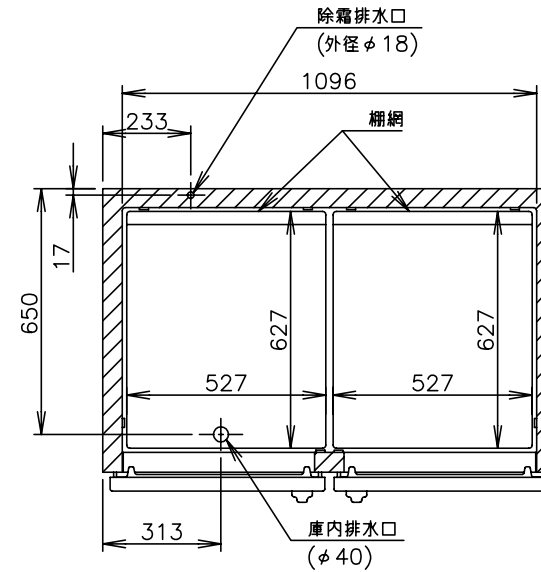


[注] 有効開口の()内数値はヒンジを移動(4mm)させた時の寸法。

平面断面図(上室)

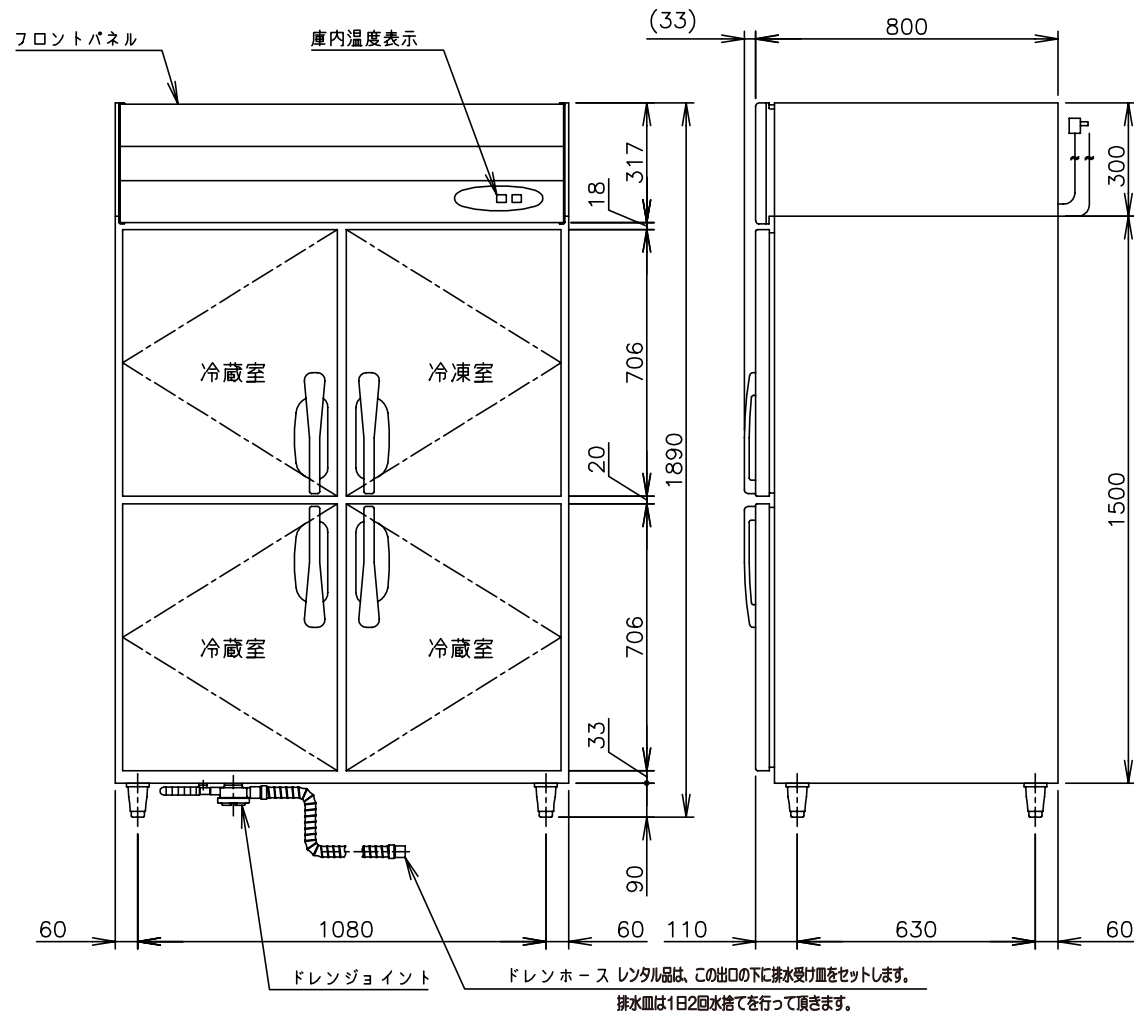


平面断面図(下室)

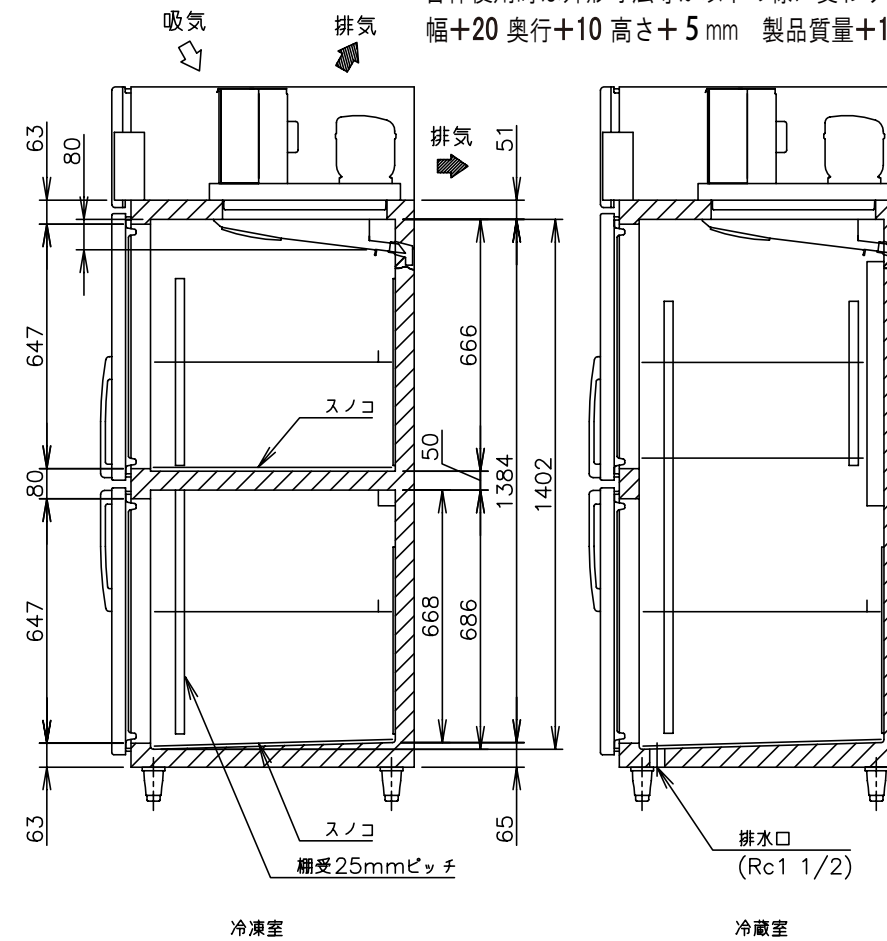
* レンタル品は、機種の違いにより仕様数値に多少の違いが有ります詳しくは、営業までお問い合わせをお願いします。

日豊機工株式会社

* 移動用にキャスター付き台枠を取り付けています。台枠使用時は外形寸法等が以下の様になります。幅+20 奥行+10 高さ+5 mm 製品質量+14kg



ドレンジョイント ドレンホース レンタル品は、この出口の下に排水受け皿をセットします。排水皿は1日2回水捨てを行って頂きます。



製品名	ホシザキ業務用冷凍冷蔵庫
形名	HRF-120LZ
電源	単相 100V 50/60Hz 容量0.73kVA(7.3A)
電流	運転電流 5.7/5.2A 電動機定格電流 5.2/4.7A 始動電流 20/19A
消費電力	電動機定格消費電力 305/320W(効率58/68%) 電熱装置定格消費電力 278W 冷却時消費電力 355/370W 霜取り消費電力 282/282W
放熱量	540/580W
電源コード	2.1m(L形プラグ付)
定格内容積	総内容積998L(冷蔵室764L、冷凍室234L)
外形寸法	幅1200×奥行800×高さ1890mm
内形寸法	冷蔵室 幅523×奥行603×高さ716mm
	冷凍室 幅1096×奥行648×高さ668~686mm
	冷蔵室 幅523×奥行648×高さ666mm
外装	ステンレス鋼板、亜鉛鉄板(後板、底板)
内装	ステンレス鋼板、ABS樹脂
断熱材	硬質ポリウレタン一体発泡
冷却方式	冷蔵室 強制対流式
	冷凍室 強制対流式
除霜方式	冷蔵室 オフサイクル式
	冷凍室 ヒータ式
圧縮機	冷蔵室 全密閉形 出力110W
	冷凍室 全密閉形 出力110W
凝縮器	冷蔵室 フィン&チューブ形 強制空冷式
	冷凍室 フィン&チューブ形 強制空冷式
冷却器	冷蔵室 フィン&チューブ形
	冷凍室 フィン&チューブ形
冷媒	冷蔵室 R134a
	冷凍室 R134a
庫内温度制御	冷蔵室 マイコン制御(デジタル温度表示)0~12℃調節可能
	冷凍室 マイコン制御(デジタル温度表示)-25~-7℃調節可能
除霜制御	マイコン制御
電気回路保護	アース線、安全ブレーカ
冷媒回路保護	冷蔵室 モータプロテクタによる圧縮機停止(自動復帰)
	冷凍室 モータプロテクタによる圧縮機停止(自動復帰)
台脚	レンタル用にキャスター取付 台枠取付
棚網	棚網(5枚)+スノコ(2枚)
製品質量	151kg
付属品	排水皿 1枚
使用条件	周囲温度5~35℃ 電圧変動: 定格電圧の±10%以内

*仕様・外観につきましては、改良のため予告なく変更することがあります。

- 設置条件について
場所、給排水、電源等は取扱説明書・据付工事説明書に従って正しく行ってください。
また、本体設置スペースは、設置条件により若干異なる場合がありますので、10mm程度余裕をとってください。
(吸排気スペース・配管スペース等は本体設置スペースとは別に確保が必要です。)
- 放熱量は、周囲温度30℃における最終到達温度の時の値です。
- この製品には漏電遮断器が付いていません。
「電気設備に関する技術基準」、「内線規定」にしたがった安全ブレーカ(過負荷・短絡保護)及び漏電遮断器を付設し、電源容量は仕様欄に記載してある値に適合した専用電源を使用してください。
漏電遮断器の仕様は、定格感度電流15mA、定格不動作電流7.5mA、動作時間0.1秒以内。
- 霜取り時に扉開閉を頻繁に行くと、設定温度以上が長時間続く場合があります。
- 製品コード: R200

ホシザキ業務用冷凍冷蔵庫 HRF-120LZ

設計	製図	尺度	1/20	第3角法
レンタル品用書き換え 日豊機工株式会社 2015.12.18 土門	2013.10.31 改訂日	作成日	2011.02.01	図番 D07929

この図面は印刷の都合上、尺度が正しく再現されていません。